

# *intercable*

NARZĘDZIA DLA PROFESJONALISTÓW



**NARZĘDZIA DO ZDEJMOWANIA IZOLACJI**

## NARZĘDZIA DO ZDEJMOWANIA IZOLACJI ZEWNĘTRZNEJ



### AMS / AMS 1000V - Uniwersalny przyrząd do usuwania izolacji zewnętrznej

ZAKRES ZASTOSOWAŃ	Ø > 25 mm
GRUBOŚĆ IZOLACJI	0 - 5 mm
SUGEROWANE ZASTOSOWANIE	PVC / Guma

#### Charakterystyka techniczna:

- Usuwanie powłoki zewnętrznej z przewodów średniego i niskiego napięcia
  - Cięcia podłużne i po obwodzie (również z pancerzem)
  - Do pracy zarówno na końcach, jak i na długości przewodu
  - Odizolowanie bez uszkodzeń warstwy spodniej
  - Wymienne ostrze ze stopką
  - Zamknięcie na zatrzask (tylko AMS)
- Dodatkowe cechy modelu AMS 1000V - 17130:
- Nadaje się do prac pod napięciem do 1000V AC i 1500V DC (tylko model AMS 1000V - 1713 0)
  - Model AMS 1000V przeznaczony jest również do pracy w niskich temperaturach, do -40 °C



- NIE NISZCZY LEŻĄCEJ GŁĘBIEJ WARSTWY
- NADAJE SIĘ DO PRACY POD NAPIĘCIEM (TYLKO MODEL 17130)
- TRWAŁE, PRECYZYJNE, WYMIENNE OSTRZE ZE STOPKĄ

Opis	Nr zam.	Wymiary	Waga
Zestaw: AMS	<b>AV6220</b>	160 x 35 x 65 mm	200 g
Zestaw: AMS 1000V	<b>1713 0</b>	170 x 50 x 75 mm	200 g
Ostrze zapasowe	<b>AV6299</b>	-	-

#### Skład zestawu:

- Etui plastikowe, narzędzie i instrukcja obsługi (AMS)
- Etui nylonowe, narzędzie i instrukcja obsługi (AMS 1000V)

## NARZĘDZIA DO ZDEJMOWANIA IZOLACJI ZEWNĘTRZNEJ

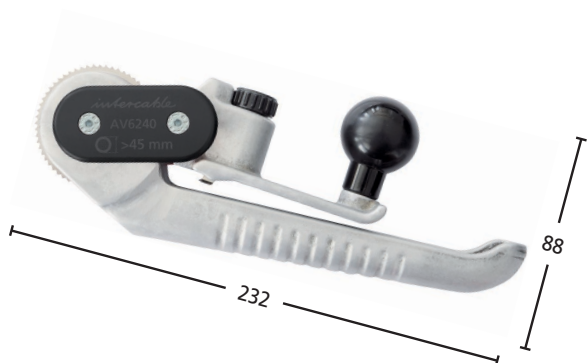


### AMS MAXI - Uniwersalny przyrząd do zdejmowania izolacji zewnętrznej o większych średnicach

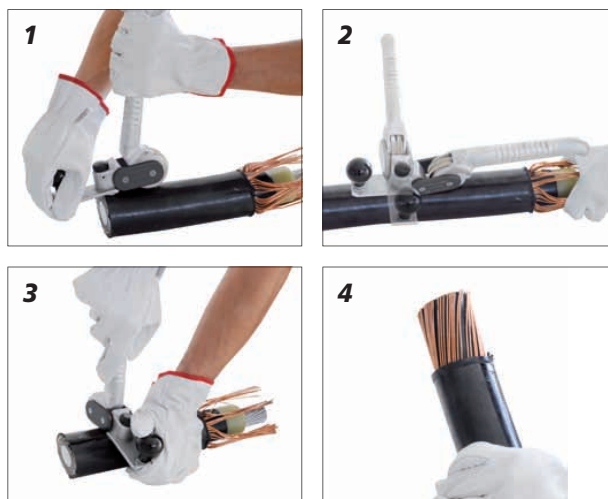
ZAKRES ZASTOSOWAŃ	Ø > 45 mm
GRUBOŚĆ IZOLACJI	0 - 5 mm
SUGEROWANE ZASTOSOWANIE	PVC / Guma / Polietylen

#### Charakterystyka techniczna:

- Zdejmowanie izolacji z kabli niskiego, średniego i wysokiego napięcia
- Cięcie podłużne i po obwodzie
- Do pracy zarówno na końcach, jak i na długości kabla
- Odizolowanie bez uszkodzeń warstwy spodniej
- Wymienne ostrze ze stopką



AMS MAXI – AV6240



- NIE NISZCZY LEŻĄCEJ GŁĘBIJ WARSTWY
- TRWAŁE, PRECYZYJNE, WYMIENNE OSTRZE ZE STOPKĄ
- DO PRACY NA TRUDNYCH PRZEWODACH DUŻYCH ROZMIARÓW



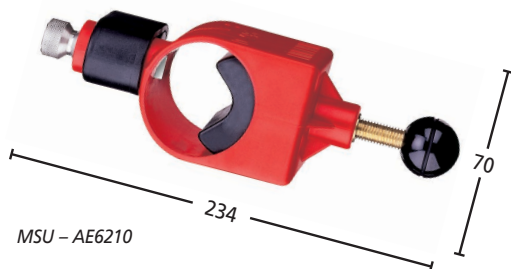
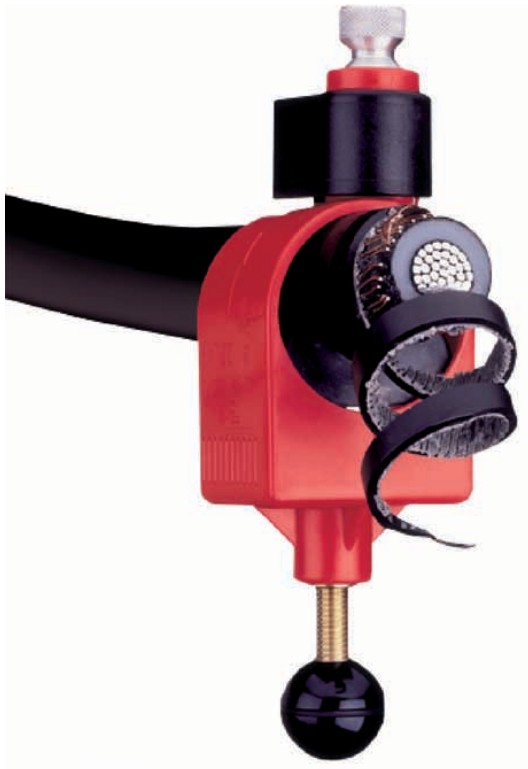
AMS MAXI-Set – AV6240

Opis	Nr zam.	Wymiary	Waga
Zestaw: AMS MAXI	<b>AV6240</b>	250 x 150 x 90 mm	800 g
Ostrze zapasowe	<b>AV6299</b>	-	-

#### Skład zestawu:

- Etui nylonowe, narzędzie i instrukcja obsługi

## NARZĘDZIA DO ZDEJMOWANIA IZOLACJI ZEWNĘTRZNEJ



### MSU - Przyrząd do zdejmowania izolacji zewnętrznej

ZAKRES ZASTOSOWAŃ	Ø 24 - 60 mm
GRUBOŚĆ IZOLACJI	0 - 5 mm
SUGEROWANE ZASTOSOWANIE	Polietylen / pancierz ołowiany

#### Charakterystyka techniczna:

- Do zewnętrznej powłoki przewodów niskiego i średniego napięcia
- Cięcia okrągłe i spiralne
- Działa przez obrót wokół osi przewodu
- Do pracy na obu końcach przewodu
- Wymienne ostrze



- NIE NISZCZY LEŻĄCEJ GŁĘBIEJ WARSTWY
- PRECYZYJNE USTAWIANIE ŚRUBĄ DROBNOZWOJNĄ
- ŁATWA OBSŁUGA

Opis	Nr zam.	Wymiary	Waga
Zestaw: MSU	<b>AE6210</b>	290 x 110 x 90 mm	900 g
Ostrze zapasowe	<b>AE6219</b>	-	-

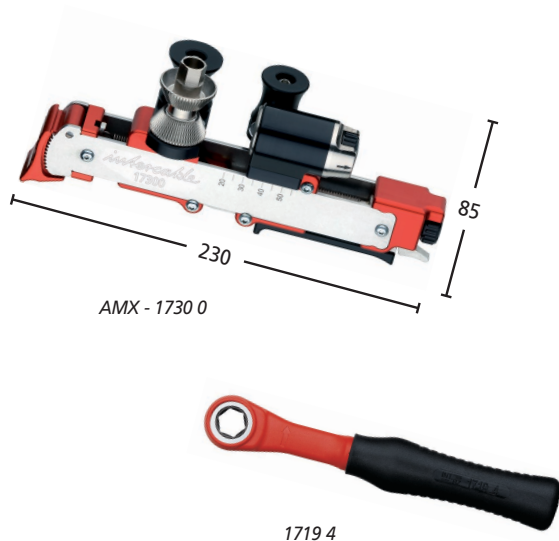
#### Skład zestawu

- MSU urządzenie do zdejmowania izolacji ..... AE6211
- Nóż do izolacji ..... AV3920
- Miękkie etui ..... AB6210

## NARZĘDZIA DO ZDEJMOWANIA IZOLACJI ZEWNĘTRZNEJ



Norm: EN10020



AMX - 1730 0

1719 4

**AMX - Uniwersalny przyrząd do usuwania izolacji dedykowany do kabli z pancerzem**

ZAKRES ZASTOSOWAŃ	ø 16 - 54 mm
GRUBOŚĆ IZOLACJI	0 - 5 mm
SUGEROWANE ZASTOSOWANIE	Polietylen / aluminiowa powłoka zewnętrzna

Charakterystyka techniczna:

- Do ściągania zewnętrznej powłoki z pancerzem aluminiowym, nn, sn
- Cięcia wzdłużne i po obwodzie
- Dodatkowy pazur do odciągania twardej powłoki
- Początkowe ustawienie na odpowiedniej średnicy kabla odbywa się przez regulację pokrętłem.
- Zamocowanie narzędzia na kablu następuje automatycznie po zaciśnięciu dźwigni.
- Głębokość cięcia ustawiana w krokach co 0.1 mm
- Przełączanie między cięciem wzdłuż i po obwodzie
- Maksymalna średnica obrotu narzędzia: 300 mm



- MAŁA PRZESTRZEŃ OBROTU WŁASNEGO UŁATWIA PRACĘ
- SZYBKI I PRECYZYJNY SYSTEM ZACISKANIA NARZĘDZIA
- STOPNIOWA REGULACJA GŁĘBOKOŚCI CIĘCIA



Opis	Nr zam.	Wymiary	Waga
Zestaw: AMS	<b>1730 0</b>	250 x 150 x 90 mm	1,3 kg
Ostrze zapasowe	<b>1730 1</b>	-	-

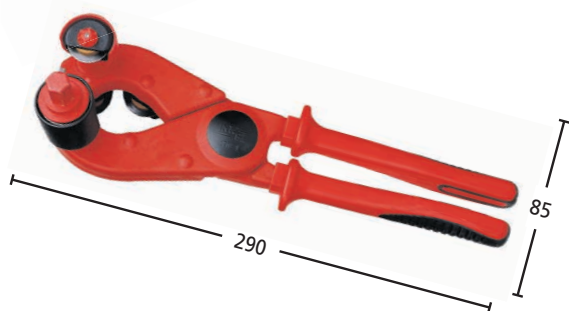
Skład zestawu:

- AMX - przyrząd do usuwania izolacji ..... 1730 0-LOSE
- Pokrętło grzechotkowe ..... 1719 4
- Miękkie etui nylonowe ..... AB6230

## NARZĘDZIA DO ZDEJMOWANIA IZOLACJI ZEWNĘTRZNEJ



C<sub>A</sub> 1000V  
 EN/IEC60900:2004



### AIS - Nożyce kablowe do zdejmowania izolacji

ZAKRES ZASTOSOWAŃ	Ø 16 - 54 mm
GRUBOŚĆ IZOLACJI	0,5 - 5 mm
SUGEROWANE ZASTOSOWANIE	Polietylen wysokiej gęstości

#### Charakterystyka techniczna:

- Cięcie wzdłuż i po obwodzie kabla
- Do pracy pod napięciem do 1000V AC i 1500V DC.
- Do pracy zarówno na końcach, jak i na długości kabla
- Pazur do usuwania naciętej powłoki
- Obrót w zakresie 100° umożliwia kompletne cięcie po obwodzie 360°
- Cięcie w obu kierunkach ułatwia pokrętło grzechotkowe
- Izolowane ostrza wymienne
- Dwukomponentowa rekojeść zgodna ze standardami CEI/EN60900
- Poza ostrzami narzędzie w pełni izolowane



- USTAWIANA GŁĘBOKOŚĆ CIĘCIA
- DO PRAC POD NAPIĘCIEM
- POKRĘTŁO GRZECHOTKOWE UŁATWIA PRACĘ I DAJE BEZPIECZEŃSTWO

Opis	Nr zam.	Wymiary	Waga
Zestaw: AIS	<b>1719 0</b>	390 x 330 x 90 mm	2,0 kg
Ostrze zapasowe	<b>1719 5</b>	-	-

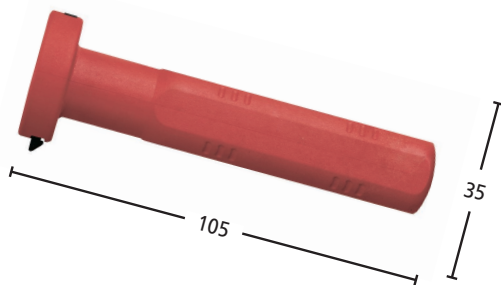
#### Skład zestawu:

- AIS - nożyce kablowe.....1719 6
- Pokrętło grzechotkowe .....1719 4
- 10 x 14 kolorowe podkładki dystansowe .....
- 2 zapasowe śruby do mocowania ostrzy.....1719 7
- 2,5 mm klucz imbusowy.....1710 1
- Trwała skrzynka plastikowa .....AB17190

## IZOLOWANE LINIE NAPOWIETRZNE



CA 1000V  
EN/IEC60900:2004



## FSI 150 – Zdejmowanie izolacji z przewodów AsXSn

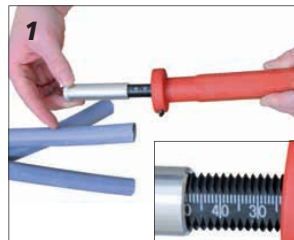
ZAKRES ZASTOSOWAŃ	6 - 150 mm <sup>2</sup>
GRUBOŚĆ IZOLACJI	Głowice wymienne
SUGEROWANE ZASTOSOWANIE	Przewody ASXs

## Charakterystyka techniczna:

- Do pracy pod napięciem do 1000V AC i 1500V DC.
- Regulacja długości zdejmowania wbudowana w uchwycie
- Izolowany uchwyt z szybkim montażem głowicy
- Długość zdejmowania regulowana od 20 do 80mm
- Podziałka wewnątrz uchwytu pokazuje ustawioną długość zdejmowania
- Wymienne ostrze

## Dostępne głowice:

- Głowica 6 mm<sup>2</sup>..... 1717 006
  - Głowica 10 mm<sup>2</sup>..... 1717 010
  - Głowica 16mm<sup>2</sup>..... 1717 016
  - Głowica 25mm<sup>2</sup>..... 1717 025
  - Głowica 35mm<sup>2</sup>..... 1717 035
  - Głowica 50mm<sup>2</sup>..... 1717 050
  - Głowica 54,6mm<sup>2</sup>..... 1717 054
  - Głowica 70mm<sup>2</sup>..... 1717 070
  - Głowica 95 mm<sup>2</sup>..... 1717 095
  - Głowica 150 mm<sup>2</sup>..... 1717 150
- Inne głowice na zamówienie



- ŁATWA OBSŁUGA DZIĘKI WYMIENNYM GŁOWICOM
- DO PRACY POD NAPIĘCIEM 1000V
- KONSTRUKCJA DO PRACY W OGRANICZONEJ PRZESTRZENI

Opis	Nr zam.	Wymiary	Waga
Zestaw: FSI 150	1717 0	235 x 200 x 55 mm	950 g
Ostrze zapasowe	1717 9	-	-

## Skład zestawu:

- Izolowany uchwyt..... 1717 1
- Głowice: 16mm<sup>2</sup>, 25mm<sup>2</sup>, 35mm<sup>2</sup>, 50mm<sup>2</sup>, 54,6mm<sup>2</sup>, 70mm<sup>2</sup>
- 3 ostrza zapasowe ..... 1717 9
- Klucz imbusowy 2,5mm ..... 1710 0
- Trwała skrzynka plastikowa .....AB17170

## IZOLOWANE LINIE NAPOWIETRZNE



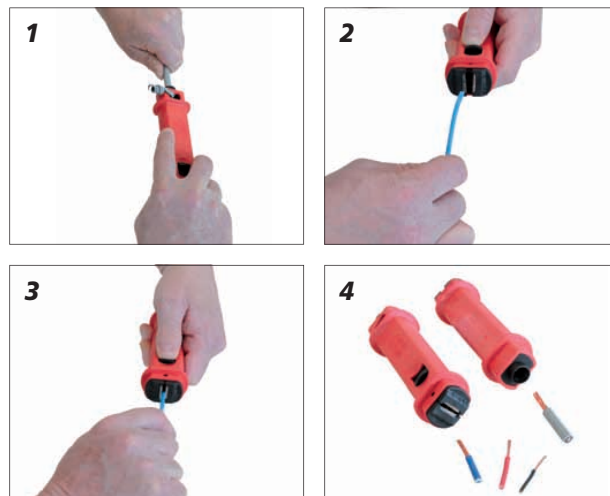
C 1000V  
 EN/IEC 60900:2004

FSI - Izolowane narzędzie do przewodów 2.5 do 10mm<sup>2</sup>

JEDNODRUTOWY SZTYWNY	10 mm <sup>2</sup>
JEDNODRUTOWY ELASTYCZNY	2,5 - 4 - 6 mm <sup>2</sup>

Charakterystyka techniczna:

- Długość odizolowania 20mm
- Ostrze wbudowane w narzędzie
- Narzędzie pozwala na zdjęcie izolacji z długości 20mm tylko jedną ręką
- Narzędzie dwustronne, uchwyt centralny pozwala na wszystkie operacje
- Ostrza zamontowane w taki sposób, by chronić przed przypadkowym kontaktem z ręką
- Sposób zamontowania ostrzy zapewnia dokładne odizolowanie



- LATWA OBSŁUGA
- DO PRACY POD NAPIĘCIEM 1000V
- KONSTRUKCJA DO PRACY W OGRANICZONEJ PRZESTRZENI

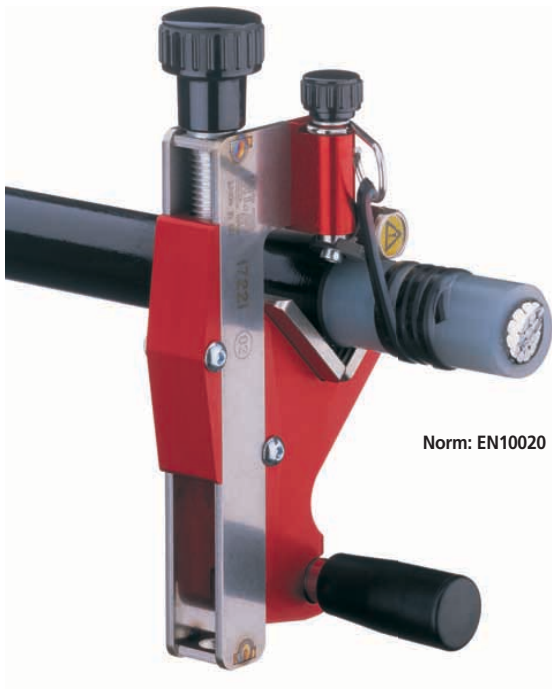
Opis	Nr zam.	Wymiary	Waga
Zestaw: FSI	<b>AE6200</b>	170 x 55 x 50 mm	150 g

Skład zestawu:

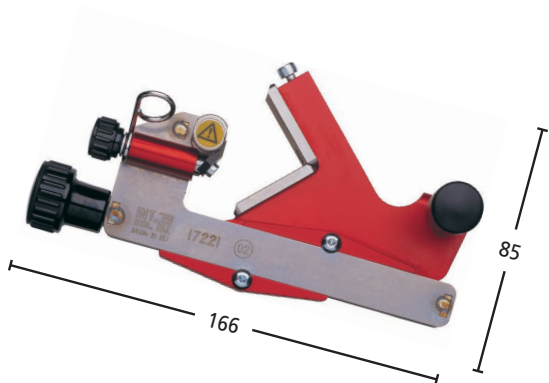
- Izolowane narzędzie do zdejmowania izolacji ..... AE6200
- Miękkie etui nylonowe ..... -



## NARZĘDZIA DO ZDEJMOWANIA EKRANU PÓLPRZEWODNIKOWEGO



Norm: EN10020

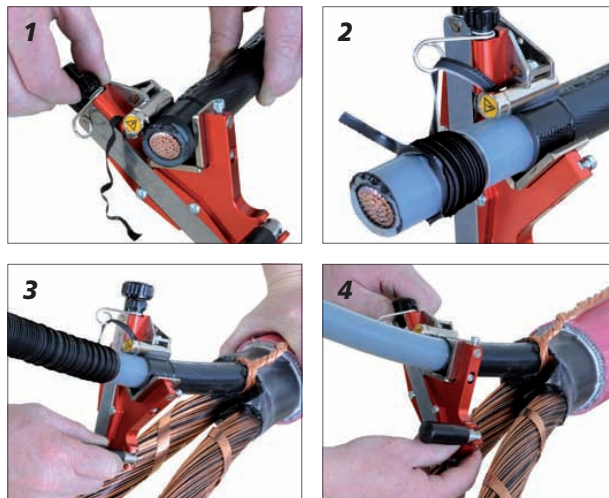


### FBS - Zdejmowanie ekranu wulkanizowanego

ZAKRES ZASTOSOWAŃ	ø 10 - 52 mm
GRUBOŚĆ IZOLACJI	0 - 1,5 mm
SUGEROWANE ZASTOSOWANIE	Wulkanizowany ekran półprzewodnikowy

#### Charakterystyka techniczna:

- Pozycjonowanie na kablu za pomocą śruby
- Urządzenie umożliwia usunięcie ekranu w dwóch kierunkach - od czoła kabla i w kierunku przeciwnym
- Zdejmowanie można zacząć z każdego miejsca na kablu
- Przerzeń wymagana do obrotu - tylko 200 mm
- Wymienne ostrze



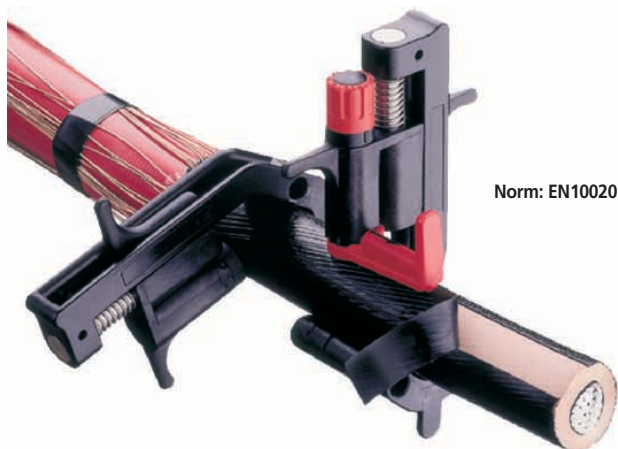
- UMOŻLIWIA PRACĘ W OGRANICZONEJ PRZESTRZENI
- IDEALNE CIĘCIE PO OBWODZIE
- STOPNIOWANA REGULACJA GŁĘBOKOŚCI Z MOŻLIWOŚCIĄ BLOKADY

Opis	Nr zam.	Wymiary	Waga
Zestaw: FBS	<b>1722 0</b>	235 x 200 x 55 mm	800 g
Ostrze zapasowe 17"	<b>1714 2</b>	-	-
2x płytki, 1x rolka, śruby mocujące	<b>1714 5</b>	-	-

#### Skład zestawu:

- FBS Narzędzie do zdejmowania ekranu ..... 1722 1
- 2,5 mm Klucz imbusowy ..... 1710 0
- Tubka smaru silikonowego ..... AG1013
- Trwała skrzynka z plastiku ..... AB17220

## NARZĘDZIA DO ZDEJMOWANIA EKRANU PÓLPRAZEWODNIKOWEGO



Norm: EN10020

### HLS – Zdejmowanie ekranu niewulkanizowanego

ZAKRES ZASTOSOWAŃ	∅ 16 - 41 mm
GRUBOŚĆ IZOLACJI	0 - 2 mm
SUGEROWANE ZASTOSOWANIE	Nie wulkanizowany ekran półprzewodnikowy

#### Charakterystyka techniczna:

- Do usuwania niewulkanizowanego ekranu z kabli sn
- Cięcie wzdłuż, po obwodzie i spiralne
- Klamra zaciskowa dla ograniczenia długości zdejmowania ekranu
- Stopniowa regulacja głębokości
- Wymagana przestrzeń obrotu tylko 130 mm
- Docisk narzędzia i klamry ograniczającej na kablu za pomocą sprężyny
- Głębokość nacięcia regulowana od 0 do 0,9mm skokowo co 0,1 mm
- Nacięcie wzdłużne i po obwodzie



- UMOŻLIWIA PRACĘ W OGRANICZONEJ PRZESTRZENI
- IDEALNE CIĘCIE PO OBWODZIE
- BRAK NACIĘĆ GŁĘBIJ POŁOŻONEJ WARSTWY



Opis	Nr zam.	Wymiary	Waga
Zestaw: HLS	<b>AV6400</b>	250 x 160 x 55 mm	600 g
Ostrze zapasowe	<b>AV6499</b>	-	-

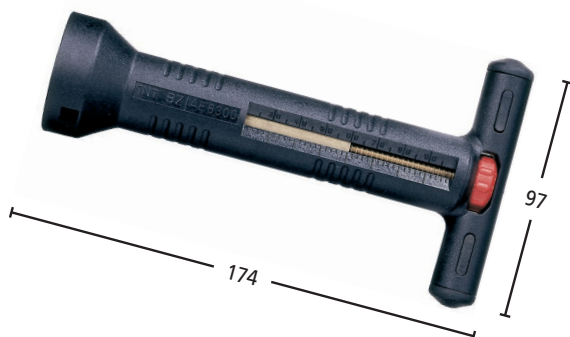
#### Skład zestawu:

- HLS - narzędzie do zdejmowania ekranu..... AV6410
- Klamra ograniczająca ..... AV6411
- Tubka smaru silikonowego ..... AG1013
- Trwała skrzynka plastikowa ..... AB6400

## NARZĘDZIA DO ZDEJMOWANIA IZOLACJI PODSTAWOWEJ



Norm: EN10020



### IMS - PRZYRZĄD DO ZDEJMOWANIA IZOLACJI

ZAKRES ZASTOSOWAŃ	25 - 240 mm <sup>2</sup>
GRUBOŚĆ IZOLACJI	Wymienne głowice
SUGEROWANE ZASTOSOWANIE	Wszystkie typy izolacji podstawowej

Charakterystyka techniczna:

- Odpowiedni do kabli SN 10/11kV lub 20/22kV
- Długość zdejmowania izolacji regulowana od 20 do 100 mm
- Skala oznaczona na uchwycie
- Szybki montaż głowicy
- Cięcie w kierunku wskazywanym przez strzałkę
- Wymienne ostrze

Dostępne głowice:

10 - 11kV		20 - 22kV	
Głowica 35 mm <sup>2</sup> .....	1716021	Głowica 25 mm <sup>2</sup> .....	AV63025
Głowica 50 mm <sup>2</sup> .....	1716024	Głowica 35 mm <sup>2</sup> .....	AV63035
Głowica 120 mm <sup>2</sup> .....	1716013	Głowica 50 mm <sup>2</sup> .....	AV63050
Głowica 150 mm <sup>2</sup> .....	1716027	Głowica 70 mm <sup>2</sup> .....	AV63070
Głowica 185 mm <sup>2</sup> .....	1716020	Głowica 95 mm <sup>2</sup> .....	AV63095
Głowica 240 mm <sup>2</sup> .....	1716006	Głowica 120 mm <sup>2</sup> .....	AV63120
		Głowica 150 mm <sup>2</sup> .....	AV63150
		Głowica 185 mm <sup>2</sup> .....	AV63185
		Głowica 240 mm <sup>2</sup> .....	AV63240

Inne głowice dostępne na życzenie (10kV, 30kV, niestandardowe rozmiary)



- ŁATWA OBSŁUGA DZIĘKI WYMIENNYM GŁOWICOM
- REGULOWANA DŁUGOŚĆ ZDEJMOWANIA IZOLACJI
- DO PRACY W OGRANICZONEJ PRZESTRZENI

Opis	Nr zam.	Wymiary	Waga
Zestaw: IMS 20kV	<b>AV6310</b>	330 x 290 x 75 mm	600 g
Zest.: IMS 20kV + AMS	<b>AV6320</b>	330 x 290 x 75 mm	1,70 kg
Ostrze zapasowe	<b>AV6399</b>	-	-

Skład zestawu - AV6310:

- Uchwyt .....
- Głowice 25, 35, 50, 70, 95, 120, 150, 185, 240mm<sup>2</sup>
- Trwała skrzynka plastikowa .....

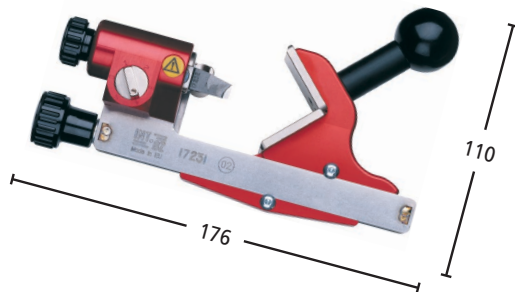
Skład zestawu - AV6320 jak zestaw AV6310 łącznie z:

- AMS - przyrząd do zdejmowania izolacji zewn. ....

## NARZĘDZIA DO ZDEJMOWANIA IZOLACJI PODSTAWOWEJ



Norm: EN10020

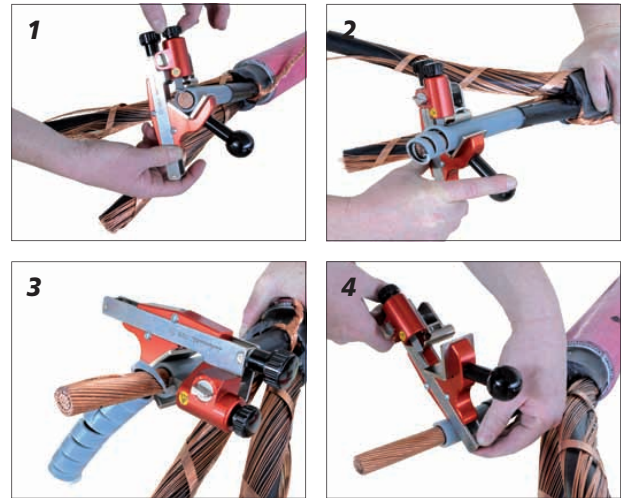


### IMS II - Uniwersalny przyrząd do zdejmowania izolacji podstawowej

ZAKRES ZASTOSOWAŃ	∅ 15 - 52 mm
GRUBOŚĆ IZOLACJI	0 - 15 mm
SUGEROWANE ZASTOSOWANIE	Wszystkie typy izolacji podstawowej

#### Charakterystyka techniczna:

- Przeznaczony do usuwania izolacji z kabli od 6 do 45kV
- Cięcie po obwodzie i spiralne
- Przestrzeń wymagana do obrotu tylko 200 mm
- Zmienny kąt natarcia
- Pozycjonowanie na kablu za pomocą precyzyjnej śruby
- Do pracy na obu końcach kabla
- Nieograniczona długość zdejmowanej izolacji
- Wymienne ostrze



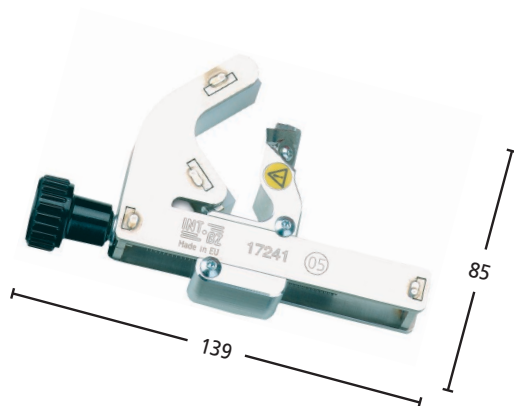
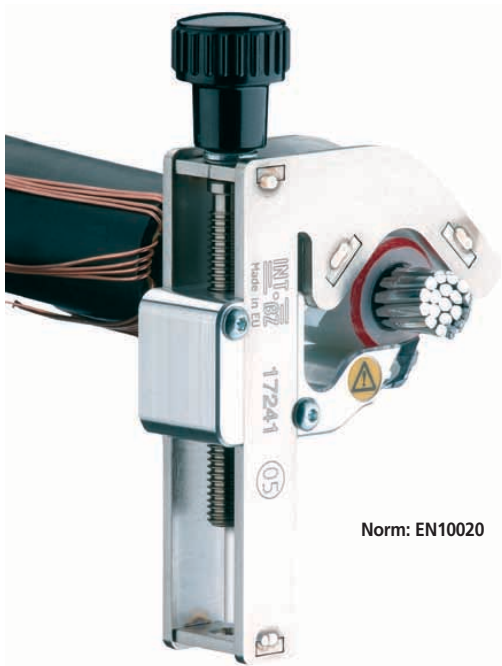
- POZWALA NA PRACĘ W CIĄSNYCH MIEJSCACH
- IDEALNE CIĘCIE PO OBWODZIE
- NIE NACINA GŁĘBSZEJ WARSTWY

Opis	Nr zam.	Wymiary	Waga
Zestaw: IMS II	<b>1723 0</b>	275 x 220 x 65 mm	1,0 kg
Ostrze zapasowe	<b>1723 2</b>	-	-
2x płytka, 1x rolka, śruby mocujące	<b>1723 5</b>	-	-

#### Skład zestawu:

- IMS II - przyrząd do zdejmowania izolacji..... 1723 1
- 2,5mm klucz imbusowy..... 1710 0
- Tubka smaru silikonowego ..... AG1013
- Trwała skrzynka plastikowa ..... AB17230

## NARZĘDZIE FAZUJĄCE

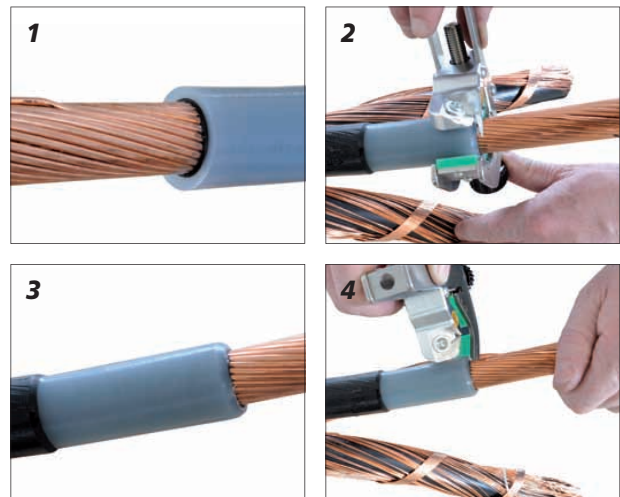


### UFS - Narzędzie do fazowania izolacji podstawowej

ZAKRES ZASTOSOWAŃ	ø 15 - 60 mm
SUGEROWANE ZASTOSOWANIE	Wszystkie typy izolacji podstawowej

#### Charakterystyka techniczna:

- Do fazowania końcówek izolacji podstawowej kabli SN ( $2 \times 45^\circ$ )
- Pozycjonowanie na kablu za pomocą zacisku
- Optymalny posuw na kablu bez użycia pasty silikonowej
- Wymienne ostrze
- Przerzeń wymagana do obrotu tylko 200 mm
- Fazuje tylko krawędź (nie nadaje kształtu "ołówka")



- DO PRACY W OGRANICZONEJ PRZESTRZENI
- ŁATWA OBSŁUGA PRZEZ 1 POKRĘTŁO
- NARZĘDZIE UNIWERSALNE DO 45 kV

Opis	Nr zam.	Wymiary	Waga
Zestaw: UFS	<b>1724 0</b>	170 x 50 x 90 mm	390 g
Ostrze zapasowe	<b>1724 2</b>	-	-

#### Skład zestawu:

- UFS - narzędzie do fazowania izolacji podstawowej ..... 1724 1
- 2,5mm klucz imbusowy..... 1710 0
- Miękkie etui nylonowe.....AB17130

## ZESTAWY NARZĘDZI DO USUWANIA IZOLACJI



### Zestaw - Narzędzia do usuwania izolacji - 1799 001

Do zdejmowania powłok zewnętrznych, ekranu półprzewodnikowego i izolacji podstawowej. Optymalne wyposażenie do realizacji całej procedury dla większości typów kabli.

Wyposażenie:

- AIS - nożyce krążkowe ..... 1719 6
- Pokrętko grzechotkowe ..... 1719 4
- 10 x 14 Kolorowe podkładki dystansowe ..... -
- 2 śruby zapasowe do mocowania ostrzy ..... 1719 7
- FBS - narzędzie do zdejmowania ekranu ..... 1722 1
- IMS II - narzędzie do zdejmowania izolacji podstawowej ..... 1723 1
- Tubka pasty silikonowej ..... AG1013
- 2,5mm klucz imbusowy ..... 1710 0
- Trwała skrzynka plastikowa ..... 1799

Opis	Nr zam.	Wymiary	Waga
Zestaw:	<b>1799 001</b>	390 x 330 x 90 mm	4,0 kg



### Zestaw - Narzędzia do usuwania izolacji - 1799 002

Do zdejmowania powłok zewnętrznych, ekranu półprzewodnikowego i izolacji podstawowej. Optymalne wyposażenie do realizacji całej procedury dla większości typów kabli.

Wyposażenie:

- Uniwersalny przyrząd do zdejmowania izolacji zewn. - AMS ..... AV6221
- FBS - narzędzie do zdejmowania ekranu ..... 1722 1
- IMS II - narzędzie do zdejmowania izolacji podstawowej ..... 1723 1
- Tubka pasty silikonowej ..... AG1013
- Nożyczki dla elektryka ..... 1601 0
- Nóż kablowy ..... AV3920
- Trwała skrzynka plastikowa ..... AG3000

Opis	Nr zam.	Wymiary	Waga
Zestaw	<b>1799 002</b>	390 x 330 x 90 mm	3,0 kg

Opcjonalnie (po oddzielnym zamówieniu):

- Uchwyt IMS 20kV ..... AV6300
- 4 Głowice do wyboru (patrz strona 16) ..... AV63...

## ZESTAWY NARZĘDZI DO USUWANIA IZOLACJI



## Zestaw narzędzi do usuwania izolacji z kabli SN

Do zdejmowania powłok zewnętrznych, ekranu półprzewodnikowego i izolacji podstawowej z kabli 10 / 20 / 30 kV.

## Wyposażenie:

- AMX narzędzie do zdejmowania izolacji zewnętrznej ..... 1730 0
- Pokrętko grzechotkowe ..... 1719 4
- AMS przyrząd do zdejmowania izolacji zewnętrznej..... AV6221
- FBS narzędzie do zdejmowania ekranu..... 1722 1
- IMS II narzędzie do zdejmowania izolacji podstawowej ..... 1723 1
- UFS - narzędzie do fazowania izolacji podstawowej ..... 1724 1
- Tubka pasty silikonowej ..... AG1013
- Trwała skrzynka plastikowa ..... AB17240

Opis	Nr zam.	Wymiary	Waga
Zestaw	<b>1799 004</b>	390 x 330 x 90 mm	3,4 kg

## ZESTAWY NARZĘDZI DO USUWANIA IZOLACJI



## AMX - AIRBAG - Zestaw narzędzi do zdejmowania izolacji z kabli z poduszką powietrzną

Zaprojektowany dla całkowitego odizolowania poszczególnych powłok z kabli z poduszką powietrzną.

## Wyposażenie:

- AMX narzędzie do usuwania izolacji zewnętrznej ..... 1730 0
- Pokrętko grzechotkowe ..... 1719 4
- AMS przyrząd do zdejmowania izolacji zewnętrznej..... AV6221
- FBS narzędzie do zdejmowania ekranu..... 1722 1
- IMS uchwyt do głowicy ..... AV6300
- Specjalna głowica 70mm<sup>2</sup> ..... 1716 012
- Specjalna głowica 185mm<sup>2</sup> ..... 1716 010
- 3 ostrza zapasowe do głowic IMS ..... AV6399
- Nóż uniwersalny z osłoną ostrza ..... AV3910
- 3 ostrza zapasowe do noża ..... AV3911
- Nożyczki dla elektryka ..... 1601 0
- Przyrząd do rozwierania powłok ..... 652 002
- Tubka pasty silikonowej ..... AG1013
- 2.5mm klucz imbusowy ..... 1710 0
- Trwała skrzynka plastikowa ..... AB17240

Opis	Nr zam.	Wymiary	Waga
Zestaw: AMX - AIRBAG	<b>1721 0</b>	390 x 330 x 90 mm	3,2 kg

1716 010 – Specjalna głowica 185<sup>2</sup>1716 012 – Specjalna głowica 70<sup>2</sup>

Kabel SN z poduszką powietrzną

## AIS - AIRBAG - Zestaw narzędzi do zdejmowania izolacji z kabli z poduszką powietrzną

Zaprojektowany dla całkowitego odizolowania poszczególnych powłok z kabli z poduszką powietrzną.

## Wyposażenie standardowe:

- AIS - AIRBAG nożyce krążkowe..... 1719 8
- Pokrętko grzechotkowe ..... 1719 4
- 2 zapasowe śruby do mocowania ostrzy ..... 1719 7
- Zestaw ostrzy zapasowych z podkładkami ..... 1719 9
- AMS przyrząd do zdejmowania izolacji zewnętrznej ..... AV6221
- FBS narzędzie do zdejmowania ekranu ..... 1722 1
- IMS uchwyt do głowicy ..... AV6300
- Specjalna głowica 70mm<sup>2</sup> ..... 1716 012
- Specjalna głowica 185mm<sup>2</sup> ..... 1716 010
- 3 ostrza zapasowe do głowic IMS ..... AV6399
- Nóż uniwersalny z osłoną ostrza ..... AV3910
- 3 ostrza zapasowe do noża ..... AV3911
- Nożyczki dla elektryka ..... 1601 0
- Przyrząd do rozwierania powłok ..... 652 002
- Tubka pasty silikonowej ..... AG1013
- 2.5mm klucz imbusowy ..... 1710 0
- Trwała skrzynka plastikowa ..... AB17240

## Wyposażenie zredukowane:

- AIS - AIRBAGnożyce krążkowe ..... 1719 8
- Pokrętko grzechotkowe ..... 1719 4
- Zapasowe śruby do mocowania ostrzy ..... 1719 7
- Zestaw zapasowych ostrzy z podkładkami ..... -
- 2.5mm klucz imbusowy ..... 1710 0
- Trwała skrzynka plastikowa ..... AB17240

Opis	Nr zam.	Wymiary	Waga
Zestaw: AIS - AIRBAG	<b>1720 0</b>	390 x 330 x 90 mm	3,2 kg
Zes.: AIS - AIRBAG red.	<b>1720 1</b>	390 x 330 x 90 mm	1,9 kg





## WALIZKA DLA MONTERÓW



## Zestaw narzędzi dla monterów

## Wyposażenie:

- Walizka ..... AG2000
- 1/20 suwmiarka 150 mm ..... AG1001
- Miara 3 m ..... 7406 030
- Szczotka stalowa ..... AG1014
- Tarnik bez uchwytu ..... AG1005
- Piłnik półokrągły z uchwytem ..... AG1004
- Wkrętak 3x100 mm FII..... 1301 030
- Wkrętak 4x100 mm FII..... 1301 040
- Wkrętak screws 5x125 mm FII..... 1301 055
- Wkrętak z gniazdem kulkowym hex 6 mm FII..... 1305 060
- Młotek 300 g ..... 7130 582
- Pobijak Ø 35 mm ..... AG1010
- Rozwieracz powłok ..... AG1011
- Nożyczki dla elektryka..... 1601 1
- Nóż kablowy z wymiennym ostrzem. .... AV3920
- Ostrze zapasowe do AV3920 ..... AV3921
- Nóż z osłoną ostrza ..... AV3910
- 3 zapasowe ostrza do AV3910 ..... AV3911
- Lupa z latarką..... AG1012
- Szczypce uniwersalne 180 mm ..... AP0119 N
- Szczypce do ciecía kabli 160 mm ..... AP1017
- Tubka pasty silikonowej..... AG1013
- 2.5 mm klucz imbusowy..... 1710 0



Kody dla poszczególnych narzędzi z zestawu:

AG2020+...	A	B	C	D	E	F
	Nożyce grzechtkowe Ø 54 mm	Przyrząd do usuwania izolacji AMS bez etui (str.7)	Przyrząd do kabli IMS20kV , bez skrzynki (str. 16)	Narzędzie do ekranu - HLS, bez skrzynki (str.15)	Narzędzie do ekranu - FBS, bez skrzynki (str.14)	Narzędzie do fazowa- nia izolacji - UFS, bez skrzynki (str.18)
						

Przykł. zamówienie: AG2020ADF

## Wyposażenie:

- AG2020 - walizka standardowa
- A - nożyce grzechtkowe
- D - HLS narz. do ekranu
- F - UFS narzędzie do fazowania

Opis	Nr zam.	Wymiary	Waga
Zestaw standardowy	<b>AG2020</b>	450 x 380 x 200 mm	6,3 kg
Zestaw indywidualny	<b>AG2020...</b>	450 x 380 x 200 mm	-
Pusta walizka	<b>AG2000</b>	450 x 380 x 200 mm	3,7 kg

# intercable

TOOLS FOR PROFESSIONALS

STRIPPING\_12



**Intercable srl**  
Via Campi della Rienza, 21  
I-39031 Brunico – ITALY  
Tel. +39 0474 - 571700  
Fax +39 0474 - 555511  
[export@intercable.it](mailto:export@intercable.it)  
[www.intercable.eu](http://www.intercable.eu)

**Intercable w Polsce**  
ul. Poznańska 275a  
PL - 88-100 Inowrocław  
Tel. +48 52 35 37 200  
Fax +48 52 35 49 541  
[biuro@intercable.pl](mailto:biuro@intercable.pl)  
[www.intercable.pl](http://www.intercable.pl)

*Intercable nie ponosi odpowiedzialności za szkody wynikające z niewłaściwego użytkowania lub eksploatacji produktów przedstawionych w niniejszym katalogu. Ponadto Intercable zastrzega sobie prawo do zmiany produktów w niniejszym katalogu bez uprzedzenia.*