

intercable

NARZĘDZIA DLA PROFESJONALISTÓW

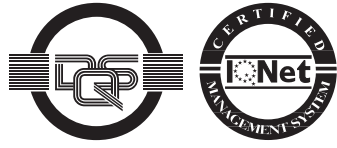


NARZĘDZIA DO ZDEJMOWANIA IZOLACJI

JAKOŚĆ NADRZĘDNYM CELEM

Standardy WYSOKIEJ JAKOŚCI Intercable.

Produkty i serwis! Sprawna organizacja, jak również zarządzanie jakością zgodnie z normą EN ISO 9001, gwarantują optymalizację procesów i ciągłe doskonalenie. Własne projekty techniczne, produkcja we Włoszech i Niemczech oraz pełne zaangażowanie naszego wysoko wykwalifikowanego personelu to nasz główny przepis na sukces.



DIN EN ISO 9001: Reg.-Nr. 067378
ISO/TS 16949: Rea.-Nr. 067378



Montaż narzędzi hydraulicznych w siedzibie głównej.



Własna produkcja narzędzi



Projektowanie i konstruowanie innowacyjnych produktów



Testy pod napięciem 10.000V

TECHNOLOGIA TO NASZA PASJA

Nasi specjaliści postawili sobie jasny cel: zapewnić pracownikom w sektorze elektrycznym najlepsze narzędzia i wyposażenie do wykonywania ich codziennych zadań.

Nasz własny dział innowacji z ekspertami o najwyższych kwalifikacjach oraz najnowsze w branży technologie w planowaniu i konstruowaniu są gwarancją sukcesu i poprawy warunków pracy.

NASZA WIEDZA - TO BEZPIECZEŃSTWO

Testy bezpieczeństwa dla każdego narzędzia

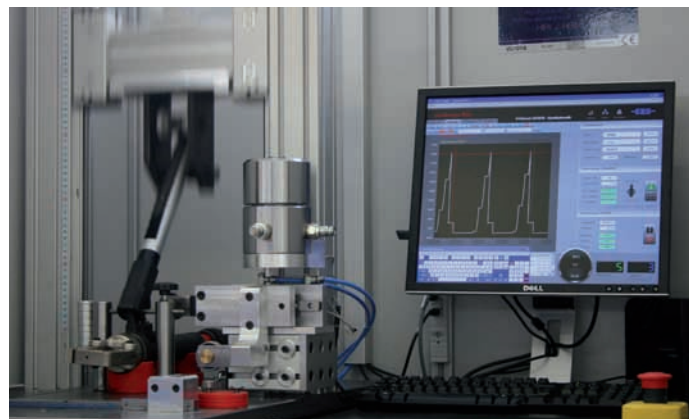
Każde narzędzie certyfikowane CE/EN 60900 (znaczek podwójnego trójkąta i 1000V) przechodzi testy pod napięciem 10,000 Volt w kąpielii wodnej oraz testy mechaniczne.

Testy mechaniczne dla każdego narzędzia

Każde narzędzie hydrauliczne produkowane przez Intercable jest poddane serii szczególnie trudnych testów mechanicznych. Świadectwo testu jest przypisane do narzędzia i numeru seryjnego.



Kontrola rdzenia pompy hydraulicznej przez urządzenie 3D

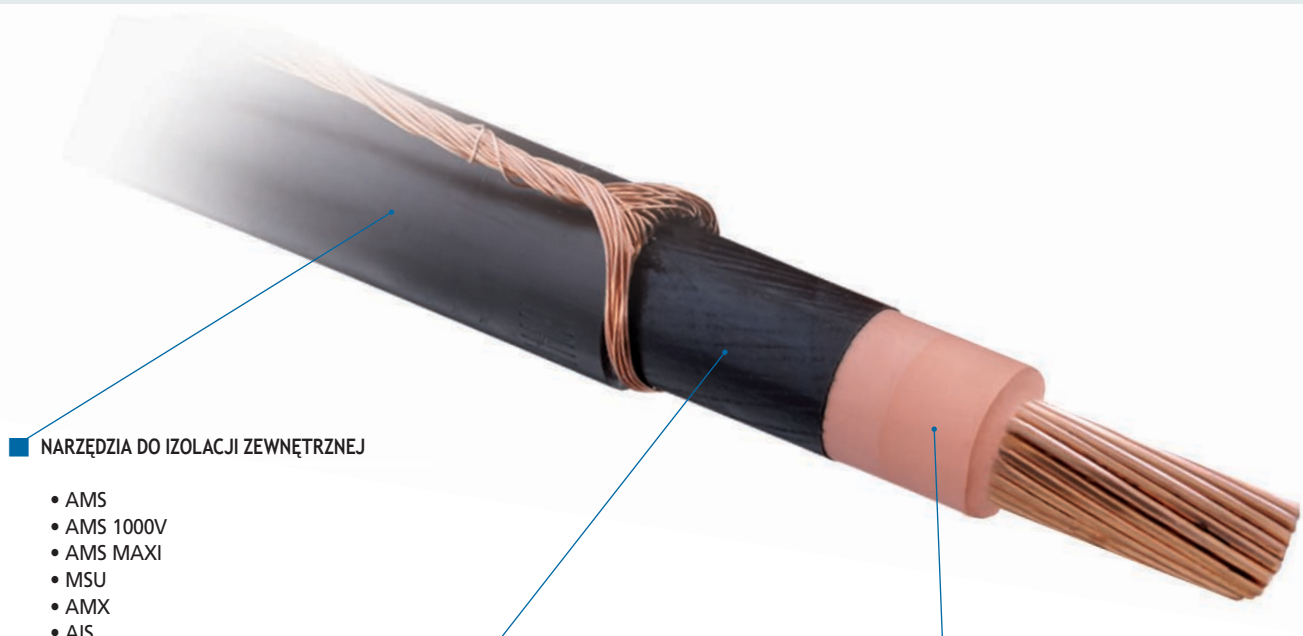


Test mechaniczny pompy hydraulicznej

Przegląd produktów

Izolacja	Typ	Nr katalogowy	Zakres zastosowania	Grubość izolacji	Sugerowane zastosowania	1000V certyfikat	Strona
NARZĘDZIA DO IZOLACJI ZEWNĘTRZNEJ	AMS	AV6220	$\varnothing > 25$ mm	0 - 5 mm	PVC / Guma		7
	AMS 1000V	17130	$\varnothing > 25$ mm	0 - 5 mm	PVC / Guma	X	7
	AMS MAXI	AV6240	$\varnothing > 45$ mm	0 - 5 mm	PVC / Guma / Polietylen		8
	MSU	AE6210	$\varnothing 24 - 60$ mm	0 - 5 mm	Polietylen		9
	AMX	17300	$\varnothing 16 - 54$ mm	0 - 5 mm	Polietylen / zewnętrzna powłoka z pancerzem aluminiowym		10
	AIS	17190	$\varnothing 16 - 54$ mm	0,5 - 5 mm	Polietylen	X	11
	FSI 150	17170	6 - 150 mm ²	Wymienne głowice robocze	AsXSn napowietrzne linie izolowane	X	12
	FSI	AE6200	2,5, 4, 6 and 10 mm ²		Przewody sztywne i elastyczne jednofazowe	X	13
NARZĘDZIA DO EKRANU	FBS	17220	$\varnothing 10 - 52$ mm	0 - 1,5 mm	Wulkanizowany ekran półprzewodzący		14
	HLS	AV6400	$\varnothing 16 - 41$ mm	0 - 2 mm	Niewulkanizowany ekran półprzewodzący		15
NARZĘDZIA DO IZOLACJI PODSTAWOWEJ	IMS 20 - 22kV	AV6310 + inserts	25 - 240 mm ²	Wymienne głowice robocze	Wszystkie typy izolacji podstawowej		16
	IMS 10 - 11kV	AV6310 + inserts	25 - 240 mm ²	Wymienne głowice robocze	Wszystkie typy izolacji podstawowej		16
	IMS II	17230	$\varnothing 15 - 52$ mm	0 - 15 mm	Wszystkie typy izolacji podstawowej		17

PRZYKŁADY ZASTOSOWAŃ



■ NARZĘDZIA DO IZOLACJI ZEWNĘTRZNEJ

- AMS
- AMS 1000V
- AMS MAXI
- MSU
- AMX
- AIS
- FSI 150
- FSI

■ NARZĘDZIA DO EKRANU

- FBS ekran wulkanizowany
- HLS ekran niewulkanizowany

■ NARZĘDZIA DO IZOLACJI PODSTAWOWEJ

- IMS 20kV
- IMS 10kV
- IMS II

NOŻE



  C_A1000V
EN/IEC60900:2004

Uniwersalny nóż z ruchomą osłoną

- izolowany do 1000V
- z wymiennym ostrzem standardowym (grubość 0,65mm)
- wykonany z materiału odpornego na wstrząsy

Opis	Nr zam.	Ostrze	Długość
Nóż kablowy	AV3910	wymienne 50 mm	185 mm
Ostrze zapasowe	AV3911	-	50 mm



- Specjalny kształt ostrza
- Nie niszczy żyły

  C_A1000V
EN/IEC60900:2004

Nóż kablowy z ruchomą osłoną

- izolowany do 1000V
- z wymiennym ostrzem izolowanym
- wykonany z materiału odpornego na wstrząsy

Opis	Nr zam.	Ostrze	Długość
Nóż kablowy	AV3920	wymienne 50 mm	185 mm
Ostrze zapasowe	AV3921	-	50 mm



- Nie trzeba ostrzyć ostrza
- Nie niszczy żyły
- Nie powoduje zwarć

  C_A1000V
EN/IEC60900:2004

Specjalny nóż kablowy z ostrzem ceramicznym

- izolowany do 1000V
- z ruchomą osłoną
- wysoka wydajność cięcia

Opis	Nr zam.	Ostrze	Długość
Nóż kablowy	AV3930	stałe 46 mm	185 mm



  C_A1000V
EN/IEC60900:2004

Nóż kablowy z osłoną

- Nóż z "tępy mierzchołkiem" zapobiega uszkodzeniu splotów przewodów
- Do usuwania izolacji i powłoki
- Dwie krawędzie tnące (dolna i czołowa)
- Ostrze z hartowanej stali nierdzewnej
- Izolacja z twardego, trwałego plastiku

Opis	Nr zam.	Ostrze	Długość
Nóż kablowy	2887 00	stałe 47 mm	175 mm

NOŻYCZKI

Nożyczki dla elektryków, do cięcia i zagniatania 2K

- Do cięcia przewodów Cu/Al do 50 mm²
- Szelina do zagniatania końcówek tulejkowych od 0,5 do 4 mm²
- Ergonomiczne i bardzo wytrzymałe
- Precyzyjny i wytrzymały zawias
- Dwukomponentowy uchwyt
- Z etui mocowanym do paska



Opis	Nr zam.	Ostrze	Długość
Nożyczki z etui	16020-F1	proste	160 mm



Nożyczki dla elektryków 2K

- Ergonomiczne i bardzo wytrzymałe
- Wysoka wydajność cięcia dzięki ząbkowanym ostrzom
- Precyzyjny i wytrzymały zawias
- Dwukomponentowy uchwyt

Opis	Nr zam.	Ostrze	Długość
Nożyczki z etui	1601 4	proste	140 mm



Nożyczki dla elektryków

- Ergonomiczne i bardzo wytrzymałe
- Wysoka wydajność cięcia
- Precyzyjny i wytrzymały zawias

Opis	Nr zam.	Ostrze	Długość
Nożyczki z etui	1601 3	proste	140 mm



Etui do nożyczek dla elektryków INTERCABLE

- Nadaje się do wszystkich nożyczek INTERCABLE
- Z bezpiecznym zapięciem do paska

Opis	Nr zam.	Ostrze	Długość
Etui	1602 9	-	120 mm

NARZĘDZIA DO ZDEJMOWANIA IZOLACJI



Uniwersalne szczypce do zdejmowania izolacji

ZAKRES ZASTOSOWAŃ	0,08 - 6 mm ²
GRUBOŚĆ IZOLACJI	KAŻDA
SUGEROWANE ZASTOSOWANIE	PVC

- Samonastawne
- Wytrzymały plastik

Opis	Nr zam.	Przewód	Długość
Szczypce uniwersalne	AV8210	0,08 - 6 mm ²	205 mm
Ostrze wymienne	AV8219	-	-



Uniwersalne szczypce do zdejmowania izolacji

ZAKRES ZASTOSOWAŃ	1,5 - 35 mm ²
GRUBOŚĆ IZOLACJI	KAŻDA
SUGEROWANE ZASTOSOWANIE	PVC

- Nadaje się do przewodów okrągłych i płaskich
- Samonastawne

Opis	Nr zam.	Przewód	Długość
Szczypce uniwersalne	AV8203	1,5 - 35 mm ²	205 mm



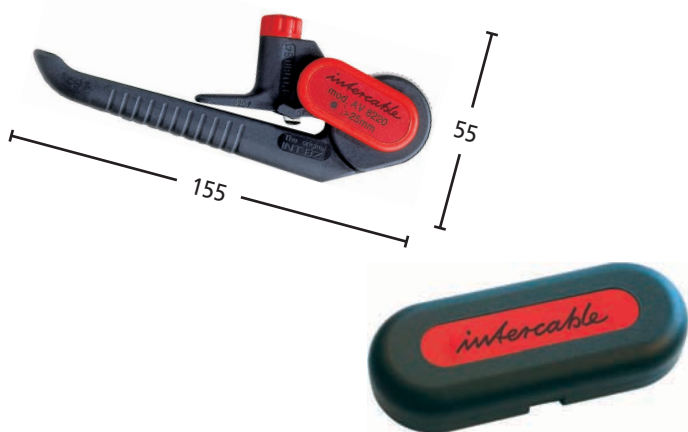
Samonastawny przyrząd do zdejmowania izolacji

ZAKRES ZASTOSOWAŃ	ø 4,5 - 29 mm
GRUBOŚĆ IZOLACJI	KAŻDA
SUGEROWANE ZASTOSOWANIE	PVC

- Do każdego rodzaju izolacji
- Cięcie okrągłe, podłużne i spiralne
- Prosta wymiana ostrza

Opis	Nr zam.	Przewód	Długość
Przyrząd uniwersalny	AV3810	4,5 - 29 mm	138 mm
Ostrze wymienne	AV3819	-	-

NARZĘDZIA DO ZDEJMOWANIA IZOLACJI ZEWNĘTRZNEJ



AMS / AMS 1000V - Uniwersalny przyrząd do usuwania izolacji zewnętrznej

ZAKRES ZASTOSOWAŃ	$\varnothing > 25 \text{ mm}$
GRUBOŚĆ IZOLACJI	0 - 5 mm
SUGEROWANE ZASTOSOWANIE	PVC / Guma

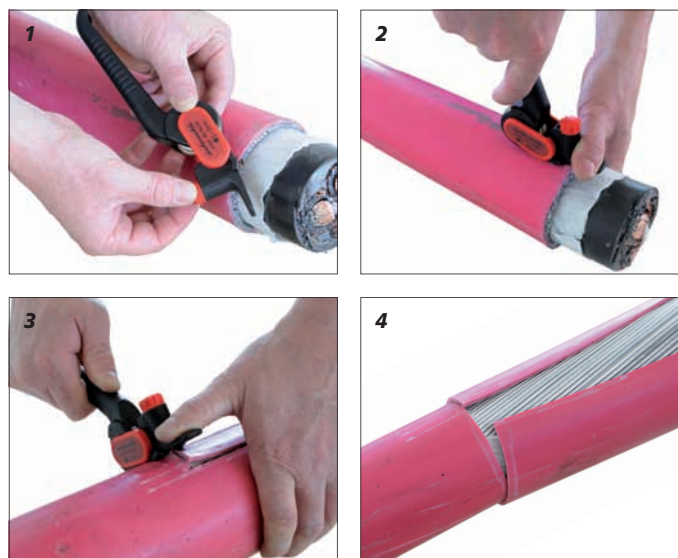
Charakterystyka techniczna:

- Usuwanie powłoki zewnętrznej z przewodów średniego i niskiego napięcia
- Cięcie podłużne i po obwodzie (również z pancerzem)
- Do pracy zarówno na końcach, jak i na długości przewodu
- Odizolowanie bez uszkodzeń warstwy spodniej
- Wymienne ostrze ze stopką

Zamknięcie na zatrzask (tylko AMS)

Dodatkowe cechy modelu AMS 1000V - 17130:

- Nadaje się do prac pod napięciem do 1000V AC i 1500V DC (tylko model AMS 1000V - 1713 0)
- Model AMS 1000V przeznaczony jest również do pracy w niskich temperaturach, do -40°C



- NIE NISZCZY LEŻĄCEJ GŁĘBIEJ WARSTWY
- NADAJE SIĘ DO PRACY POD NAPIĘCIEM (TYLKO MODEL 17130)
- TRWAŁE, PRECYZYJNE, WYMIENNE OSTRZE ZE STOPKĄ

Opis	Nr zam.	Wymiary	Waga
Zestaw: AMS	AV6220	160 x 35 x 65 mm	200 g
Zestaw: AMS 1000V	1713 0	170 x 50 x 75 mm	200 g
Ostrze zapasowe	AV6299	-	-

Skład zestawu:

- Etui plastikowe, narzędzie i instrukcja obsługi (AMS)
- Etui nylonowe, narzędzie i instrukcja obsługi (AMS 1000V)

NARZĘDZIA DO ZDEJMOWANIA IZOLACJI ZEWNĘTRZNEJ

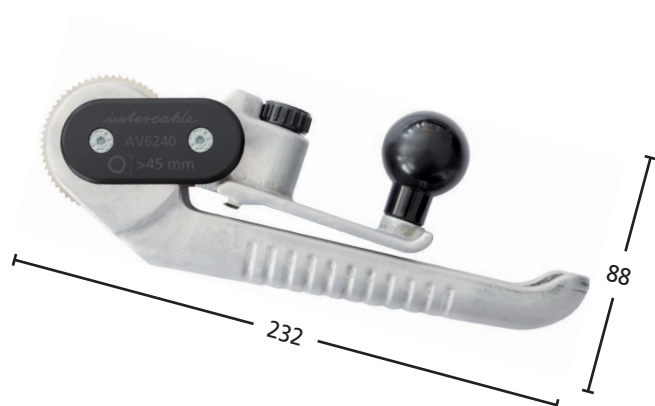


AMS MAXI - Uniwersalny przyrząd do zdejmowania izolacji zewnętrznej o większych średnicach

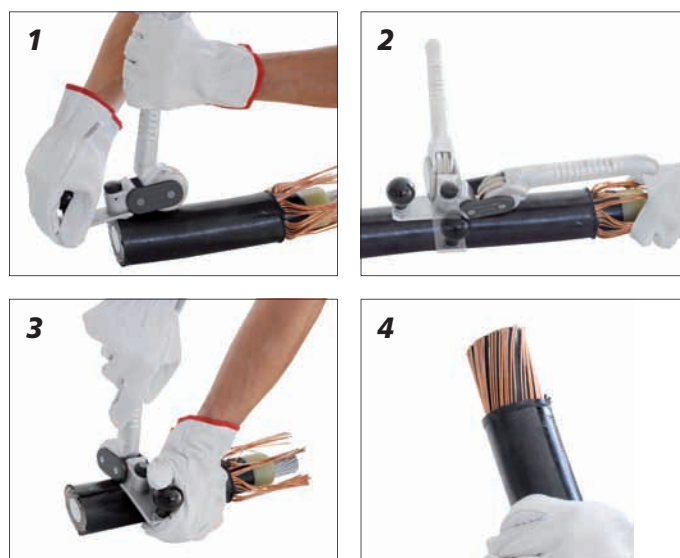
ZAKRES ZASTOSOWAŃ	Ø > 45 mm
GRUBOŚĆ IZOLACJI	0 - 5 mm
SUGEROWANE ZASTOSOWANIE	PVC / Guma / Polietylen

Charakterystyka techniczna:

- Zdejmowanie izolacji z kabli niskiego, średniego i wysokiego napięcia
- Cięcia podłużne i po obwodzie
- Do pracy zarówno na końcach, jak i na długości kabla
- Odizolowanie bez uszkodzeń warstwy spodniej
- Wymienne ostrze ze stopką



AMS MAXI – AV6240



- NIE NISZCZY LEŻĄCEJ GŁĘBIEJ WARSTWY
- TRWAŁE, PRECYZYJNE, WYMIENNE OSTRZE ZE STOPKĄ
- DO PRACY NA TRUDNYCH PRZEWODACH DUŻYCH ROZMIARÓW



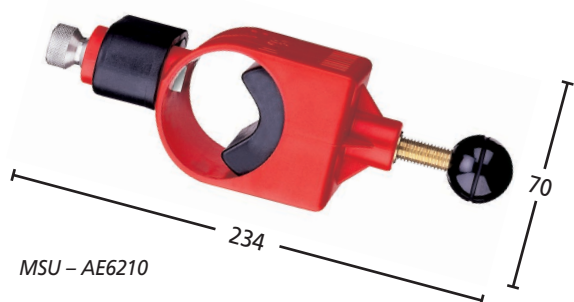
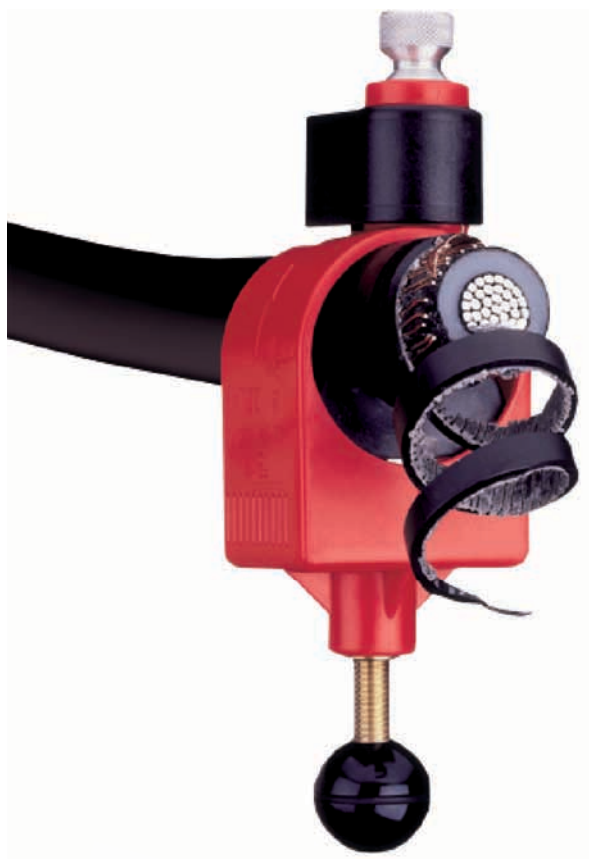
AMS MAXI-Set – AV6240

Opis	Nr zam.	Wymiary	Waga
Zestaw: AMS MAXI	AV6240	250 x 150 x 90 mm	800 g
Ostrze zapasowe	AV6299	-	-

Skład zestawu:

- Etui nylonowe, narzędzie i instrukcja obsługi

NARZĘDZIA DO ZDEJMOWANIA IZOLACJI ZEWNĘTRZNEJ



MSU - Przyrząd do zdejmowania izolacji zewnętrznej

ZAKRES ZASTOSOWAŃ	ø 24 - 60 mm
GRUBOŚĆ IZOLACJI	0 - 5 mm
SUGEROWANE ZASTOSOWANIE	Polietylen / pancierz ołowiany

Charakterystyka techniczna:

- Do zewnętrznej powłoki przewodów niskiego i średniego napięcia
- Cięcia okrągłe i spiralne
- Działa przez obrót wokół osi przewodu
- Do pracy na obu końcach przewodu
- Wymienne ostrze



- NIE NISZCZY LEŻĄCEJ GŁĘBIJ WARSTWY
- PRECYZYJNE USTAWIANIE ŚRUBĄ DROBNOZWOJNĄ
- ŁATWA OBSŁUGA

Opis	Nr zam.	Wymiary	Waga
Zestaw: MSU	AE6210	290 x 110 x 90 mm	900 g
Ostrze zapasowe	AE6219	-	-

Skład zestawu

- MSU urządzenie do zdejmowania izolacji AE6211
- Nóż do izolacji AV3920
- Miękkie etui AB6210

NARZĘDZIA DO ZDEJMOWANIA IZOLACJI ZEWNĘTRZNEJ

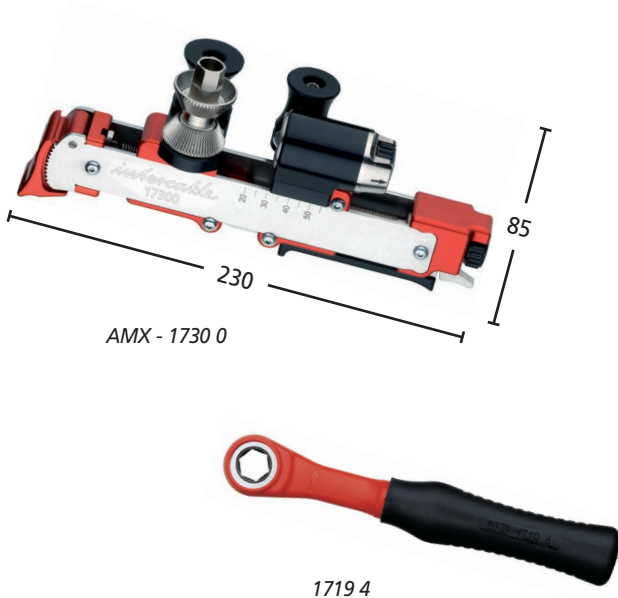


AMX - Uniwersalny przyrząd do usuwania izolacji dedykowany do kabli z pancerzem

ZAKRES ZASTOSOWAŃ	Ø 16 - 54 mm
GRUBOŚĆ IZOLACJI	0 - 5 mm
SUGEROWANE ZASTOSOWANIE	Polietylen / aluminiowa powłoka zewnętrzna

Charakterystyka techniczna:

- Do ściągania zewnętrznej powłoki z pancerzem aluminiowym, nn, sn
- Cięcie wzdłużne i po obwodzie
- Dodatkowy pazur do odciągania twardej powłoki
- Początkowe ustawienie na odpowiedniej średnicy kabla odbywa się przez regulację pokrętłem.
- Zamocowanie narzędzia na kablu następuje automatycznie po zaciśnięciu dźwigni.
- Głębokość cięcia ustawiana w krokach co 0.1 mm
- Przelączenie między cięciem wzdłuż i po obwodzie
- Maksymalna średnica obrotu narzędzia: 300 mm



- MAŁA PRZESTRZEŃ OBROTU WŁASNEGO UŁATWIA PRACĘ
- SZYBKI I PRECYZYJNY SYSTEM ZACISKANIA NARZĘDZIA
- STOPNIOWA REGULACJA GŁĘBOKOŚCI CIĘCIA



Opis	Nr zam.	Wymiary	Waga
Zestaw: AMS	1730 0	250 x 150 x 90 mm	1,3 kg
Ostrze zapasowe	1730 1	-	-

Skład zestawu:

- AMX - przyrząd do usuwania izolacji 1730 0-LOSE
- Pokrętło grzechotkowe 1719 4
- Miękkie etui nylonowe AB6230

NARZĘDZIA DO ZDEJMOWANIA IZOLACJI ZEWNĘTRZNEJ



CA 1000V
 EN/IEC60900:2004



AIS - Nożyce kablowe do zdejmowania izolacji

ZAKRES ZASTOSOWAŃ	ø 16 - 54 mm
GRUBOŚĆ IZOLACJI	0,5 - 5 mm
SUGEROWANE ZASTOSOWANIE	Polietylen wysokiej gęstości

Charakterystyka techniczna:

- Cięcie wzdłuż i po obwodzie kabla
- Do pracy pod napięciem do 1000V AC i 1500V DC.
- Do pracy zarówno na końcach, jak i na długości kabla
- Pazur do usuwania naciętej powłoki
- Obrót w zakresie 100° umożliwia kompletne cięcie po obwodzie 360°
- Cięcie w obu kierunkach ułatwia pokrętło grzechotkowe
- Izolowane ostrza wymienne
- Dwukomponentowa rekojeść zgodna ze standardami CEI/EN60900
- Poza ostrzami narzędzie w pełni izolowane



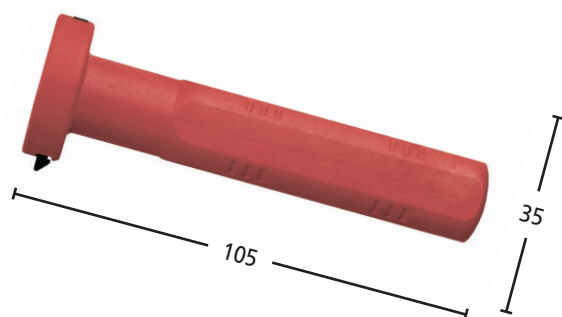
- USTAWIANA GŁĘBOKOŚĆ CIĘCIA
- DO PRAC POD NAPIĘCIEM
- POKRĘTŁO GRZECHOTKOWE UŁATWIA PRACĘ I DAJE BEZPIECZEŃSTWO

Opis	Nr zam.	Wymiary	Waga
Zestaw: AIS	1719 0	390 x 330 x 90 mm	2,0 kg
Ostrze zapasowe	1719 5	-	-

Skład zestawu:

- AIS - nożyce kablowe 1719 6
- Pokrętło grzechotkowe 1719 4
- 10 x 14 kolorowe podkładki dystansowe -
- 2 zapasowe śruby do mocowania ostrzy 1719 7
- 2,5 mm klucz imbusowy 1710 1
- Trwała skrzynka plastikowa AB17190

IZOLOWANE LINIE NAPOWIETRZNE



FSI 150 – Zdejmowanie izolacji z przewodów AsXSn

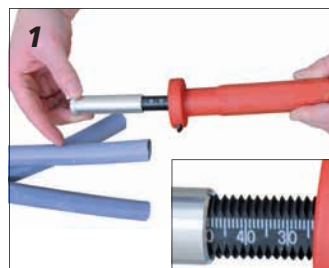
ZAKRES ZASTOSOWAŃ	6 - 150 mm ²
GRUBOŚĆ IZOLACJI	Główce wymienne
SUGEROWANE ZASTOSOWANIE	Przewody ASXs

Charakterystyka techniczna:

- Do pracy pod napięciem do 1000V AC i 1500V DC.
- Regulacja długości zdejmowania wbudowana w uchwycie
- Izolowany uchwyt z szybkim montażem głowicy
- Długość zdejmowania regulowana od 20 do 80mm
- Podziałka wewnątrz uchwytu pokazuje ustawioną długość zdejmowania
- Wymienne ostrze

Dostępne głowice:

- Głowica 6 mm² 1717 006
 - Głowica 10 mm² 1717 010
 - Głowica 16mm² 1717 016
 - Głowica 25mm² 1717 025
 - Głowica 35mm² 1717 035
 - Głowica 50mm² 1717 050
 - Głowica 54,6mm² 1717 054
 - Głowica 70mm² 1717 070
 - Głowica 95 mm² 1717 095
 - Głowica 150 mm² 1717 150
- Inne głowice na zamówienie



- ŁATWA OBSŁUGA DZIĘKI WYMIENNYM GŁOWICOM
- DO PRACY POD NAPIĘCIEM 1000V
- KONSTRUKCJA DO PRACY W OGRANICZONEJ PRZESTRZENI

Opis	Nr zam.	Wymiary	Waga
Zestaw: FSI 150	1717 0	235 x 200 x 55 mm	950 g
Ostrze zapasowe	1717 9	-	-

Skład zestawu:

- Izolowany uchwyt 1717 1
- Głowice: 16mm², 25mm², 35mm², 50mm², 54,6mm², 70mm²
- 3 ostrza zapasowe 1717 9
- Klucz imbusowy 2,5mm 1710 0
- Trwała skrzynka plastikowa AB17170

IZOLOWANE LINIE NAPOWIETRZNE



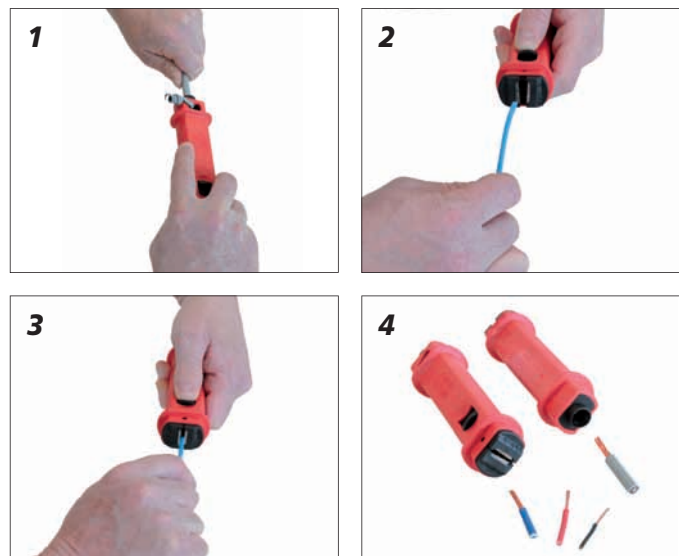
C 1000V
 EN/IEC60900:2004

FSI - Izolowane narzędzie do przewodów 2.5 do 10mm²

JEDNODRUTOWY SZTYWNY	10 mm ²
JEDNODRUTOWY ELASTYCZNY	2,5 - 4 - 6 mm ²

Charakterystyka techniczna:

- Długość odizolowania 20mm
- Ostrze wbudowane w narzędzie
- Narzędzie pozwala na zdjęcie izolacji z długości 20mm tylko jedną ręką
- Narzędzie dwustronne, uchwyt centralny pozwala na wszystkie operacje
- Ostrza zamontowane w taki sposób, by chronić przed przypadkowym kontaktem z ręką
- Sposób zamontowania ostrzy zapewnia dokładne odizolowanie



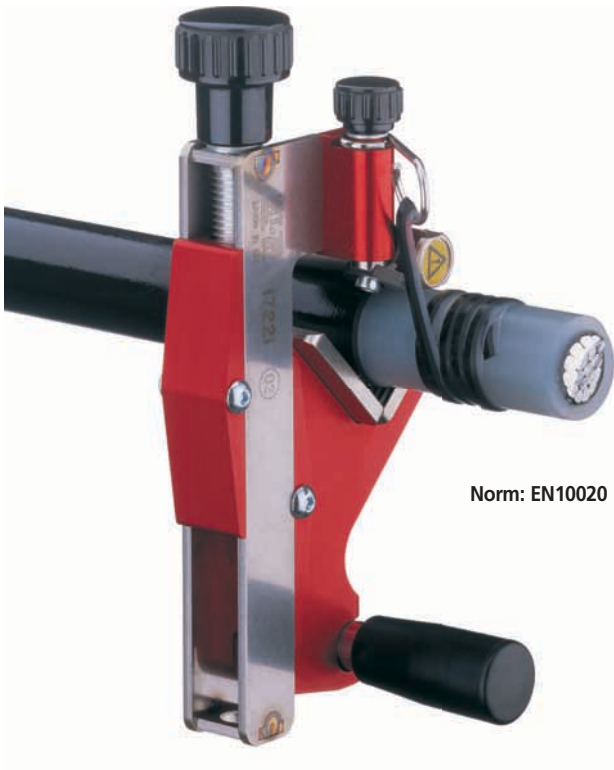
- ŁATWA OBSŁUGA
- DO PRACY POD NAPIĘCIEM 1000V
- KONSTRUKCJA DO PRACY W OGRANICZONEJ PRZESTRZENI

Opis	Nr zam.	Wymiary	Waga
Zestaw: FSI	AE6200	170 x 55 x 50 mm	150 g

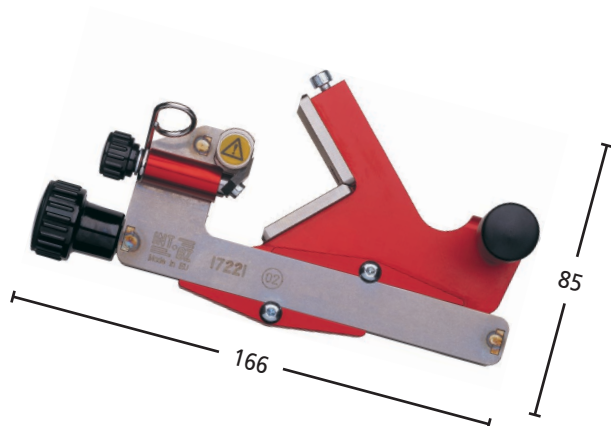
Skład zestawu:

- Izolowane narzędzie do zdejmowania izolacji AE6200
- Miękkie etui nylonowe -

NARZĘDZIA DO ZDEJMOWANIA EKRANU PÓLPRAZEWODNIKOWEGO



Norm: EN10020



FBS - Zdejmowanie ekranu wulkanizowanego

ZAKRES ZASTOSOWAŃ	ø 10 - 52 mm
GRUBOŚĆ IZOLACJI	0 - 1,5 mm
SUGEROWANE ZASTOSOWANIE	Wulkanizowany ekran półprzewodnikowy

Charakterystyka techniczna:

- Pozycjonowanie na kablu za pomocą śruby
- Urządzenie umożliwia usunięcie ekranu w dwóch kierunkach - od czopa kabla i w kierunku przeciwnym
- Zdejmowanie można zacząć z każdego miejsca na kablu
- Przestrzeń wymagana do obrotu - tylko 200 mm
- Wymienne ostrze



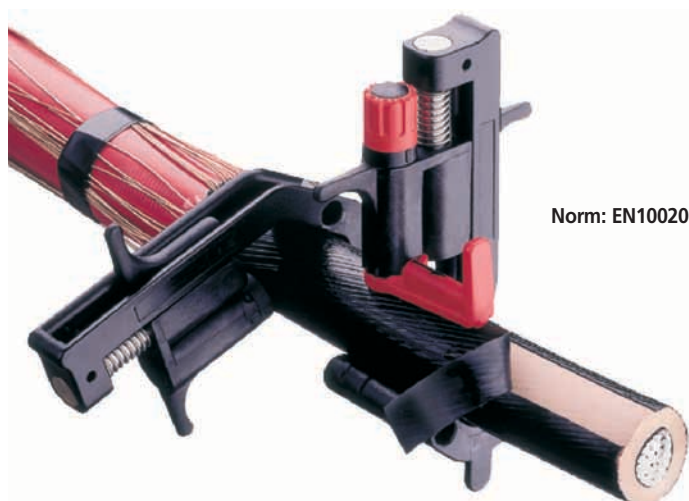
- UMOŻLIWIA PRACĘ W OGRANICZONEJ PRZESTRZENI
- IDEALNE CIĘCIE PO OBWODZIE
- STOPNIOWANA REGULACJA GŁĘBOKOŚCI Z MOŻLIWOŚCIĄ BLOKADY

Opis	Nr zam.	Wymiary	Waga
Zestaw: FBS	1722 0	235 x 200 x 55 mm	800 g
Ostrze zapasowe 17"	1714 2	-	-
2x płytki, 1x rolka, śruby mocujące	1714 5	-	-

Skład zestawu:

- FBS Narzędzie do zdejmowania ekranu 1722 1
- 2,5 mm Klucz imbusowy 1710 0
- Tubka smaru silikonowego AG1013
- Trwała skrzynka z plastiku AB17220

NARZĘDZIA DO ZDEJMOWANIA EKRANU PÓLPRAZEWODNIKOWEGO



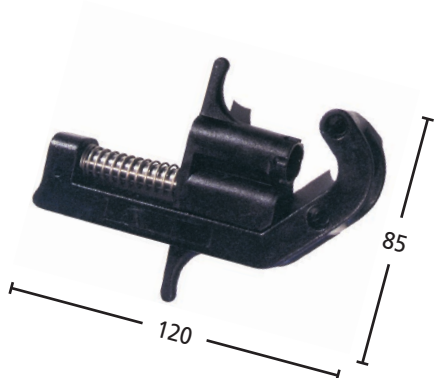
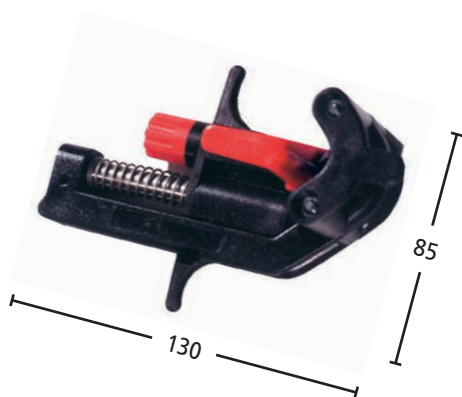
Norm: EN10020

HLS – Zdejmowanie ekranu niewulkanizowanego

ZAKRES ZASTOSOWAŃ	Ø 16 - 41 mm
GRUBOŚĆ IZOLACJI	0 - 2 mm
SUGEROWANE ZASTOSOWANIE	Nie wulkanizowany ekran półprzewodnikowy

Charakterystyka techniczna:

- Do usuwania niewulkanizowanego ekranu z kabli sn
- Cięcie wzdłuż, po obwodzie i spiralne
- Klamra zaciskowa dla ograniczenia długości zdejmowania ekranu
- Stopniowa regulacja głębokości
- Wymagana przestrzeń obrotu tylko 130 mm
- Docisk narzędzia i klamry ograniczającej na kablu za pomocą sprężyny
- Głębokość nacięcia regulowana od 0 do 0,9mm skokowo co 0,1 mm
- Nacięcie wzdłużne i po obwodzie



- UMOŻLIWIA PRACĘ W OGRANICZONEJ PRZESTRZENI
- IDEALNE CIĘCIE PO OBWODZIE
- BRAK NACIĘĆ GŁĘBIEJ POŁOŻONEJ WARSTWY



Opis	Nr zam.	Wymiary	Waga
Zestaw: HLS	AV6400	250 x 160 x 55 mm	600 g
Ostrze zapasowe	AV6499	-	-

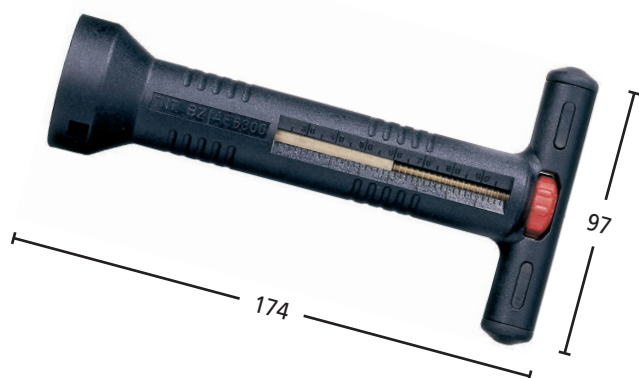
Skład zestawu:

- HLS - narzędzie do zdejmowania ekranu..... AV6410
- Klamra ograniczająca AV6411
- Tubka smaru silikonowego AG1013
- Trwała skrzynka plastikowa AB6400

NARZĘDZIA DO ZDEJMOWANIA IZOLACJI PODSTAWOWEJ



Norm: EN10020



IMS - PRZYRZĄD DO ZDEJMOWANIA IZOLACJI

ZAKRES ZASTOSOWAŃ	25 - 240 mm ²
GRUBOŚĆ IZOLACJI	Wymienne głowice
SUGEROWANE ZASTOSOWANIE	Wszystkie typy izolacji podstawowej

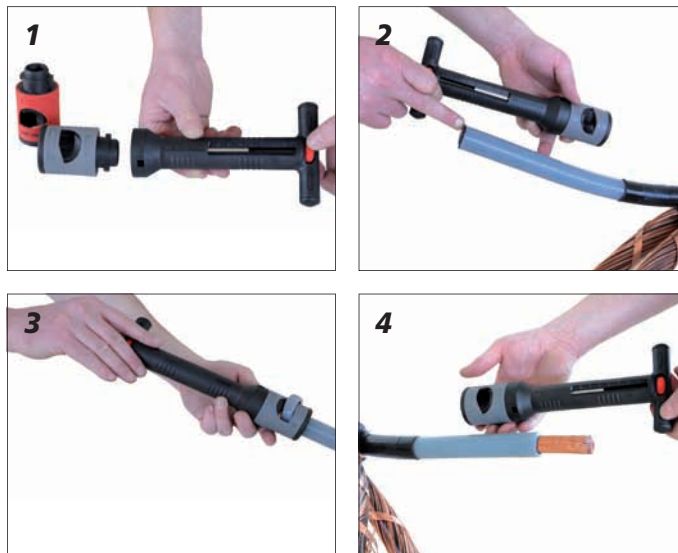
Charakterystyka techniczna:

- Odpowiedni do kabli SN 10/11kV lub 20/22kV
- Długość zdejmowania izolacji regulowana od 20 do 100 mm
- Skala oznaczona na uchwycie
- Szybki montaż głowicy
- Cięcie w kierunku wskazywanym przez strzałkę
- Wymienne ostrze

Dostępne głowice:

10 - 11kV	20 - 22kV
Głowica 35 mm ² 1716021	Głowica 25 mm ² AV63025
Głowica 50 mm ² 1716024	Głowica 35 mm ² AV63035
Głowica 120 mm ² 1716013	Głowica 50 mm ² AV63050
Głowica 150 mm ² 1716027	Głowica 70 mm ² AV63070
Głowica 185 mm ² 1716020	Głowica 95 mm ² AV63095
Głowica 240 mm ² 1716006	Głowica 120 mm ² AV63120
	Głowica 150 mm ² AV63150
	Głowica 185 mm ² AV63185
	Głowica 240 mm ² AV63240

Inne głowice dostępne na życzenie (10kV, 30kV, niestandardowe rozmiary)



- ŁATWA OBSŁUGA DZIĘKI WYMIENNYM GŁOWICOM
- REGULOWANA DŁUGOŚĆ ZDEJMOWANIA IZOLACJI
- DO PRACY W OGRANICZONEJ PRZESTRZENI

Opis	Nr zam.	Wymiary	Waga
Zestaw: IMS 20kV	AV6310	330 x 290 x 75 mm	600 g
Zest.: IMS 20kV + AMS	AV6320	330 x 290 x 75 mm	1,70 kg
Ostrze zapasowe	AV6399	-	-

Skład zestawu - AV6310:

- Uchwyt AV6300
- Głowice 25, 35, 50, 70, 95, 120, 150, 185, 240mm²
- Trwała skrzynka plastikowa AB6300

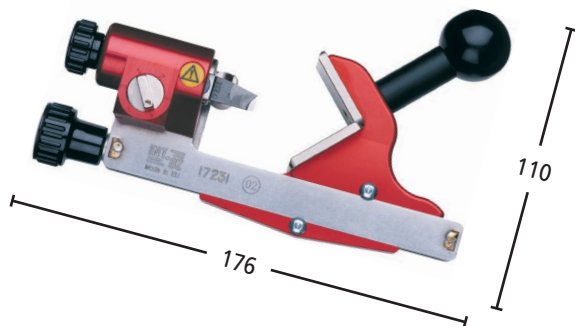
Skład zestawu - AV6320 jak zestaw AV6310 łącznie z:

- AMS - przyrząd do zdejmowania izolacji zewn. AV6221

NARZĘDZIA DO ZDEJMOWANIA IZOLACJI PODSTAWOWEJ



Norm: EN10020

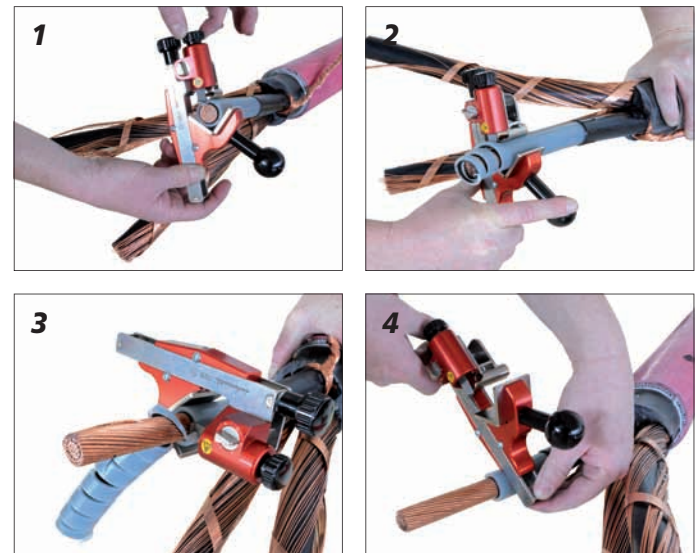


IMS II - Uniwersalny przyrząd do zdejmowania izolacji podstawowej

ZAKRES ZASTOSOWAŃ	Ø 15 - 52 mm
GRUBOŚĆ IZOLACJI	0 - 15 mm
SUGEROWANE ZASTOSOWANIE	Wszystkie typy izolacji podstawowej

Charakterystyka techniczna:

- Przeznaczony do usuwania izolacji z kabli od 6 do 45kV
- Cięcie po obwodzie i spiralne
- Przestrzeń wymagana do obrotu tylko 200 mm
- Zmienny kąt natarcia
- Pozycjonowanie na kablu za pomocą precyzyjnej śruby
- Do pracy na obu końcach kabla
- Nleograniczona długość zdejmowanej izolacji
- Wymienne ostrze



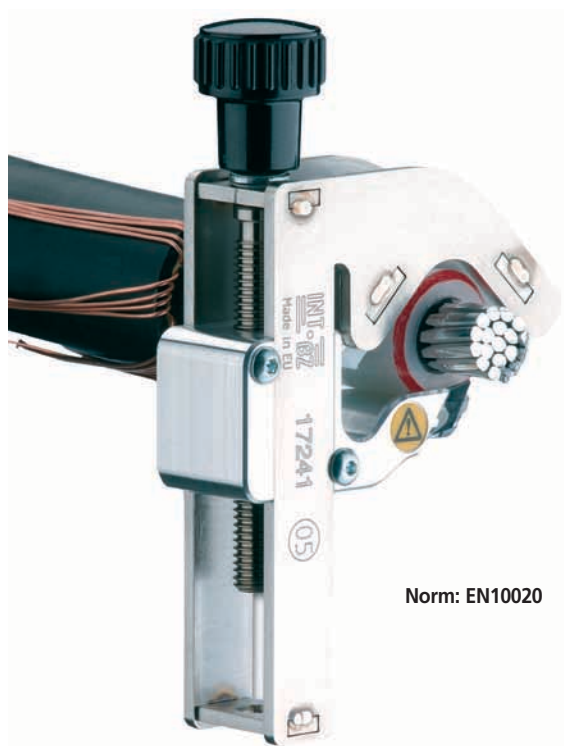
- POZWALA NA PRACĘ W CIASNYCH MIEJSCACH
- IDEALNE CIĘCIE PO OBWODZIE
- NIE NACINA GŁĘBSZEJ WARSTWY

Opis	Nr zam.	Wymiary	Waga
Zestaw: IMS II	1723 0	275 x 220 x 65 mm	1,0 kg
Ostrze zapasowe	1723 2	-	-
2x płytki, 1x rolka, śruby mocujące	1723 5	-	-

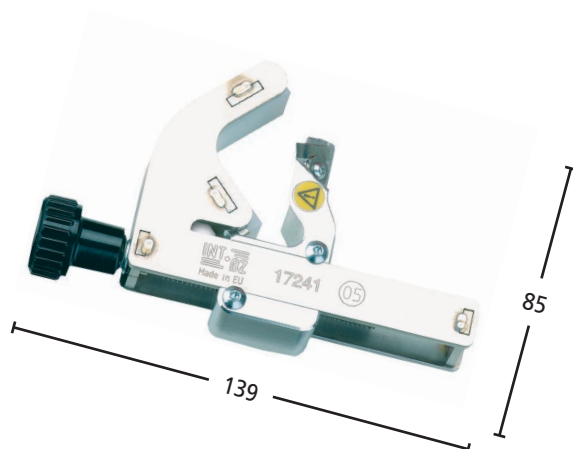
Skład zestawu:

- IMS II - przyrząd do zdejmowania izolacji..... 1723 1
- 2,5mm klucz imbusowy..... 1710 0
- Tubka smaru silikonowego..... AG1013
- Trwała skrzynka plastikowaAB17230

NARZĘDZIE FAZUJĄCE



Norm: EN10020

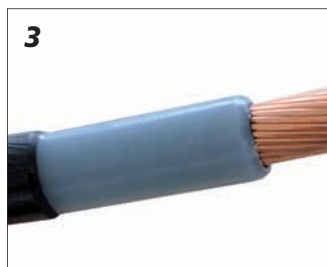
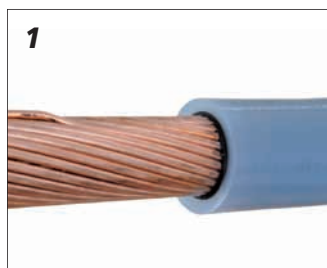


UFS - Narzędzie do fazowania izolacji podstawowej

ZAKRES ZASTOSOWAŃ	ø 15 - 60 mm
SUGEROWANE ZASTOSOWANIE	Wszystkie typy izolacji podstawowej

Charakterystyka techniczna:

- Do fazowania końcówek izolacji podstawowej kabli SN (2 x 45°)
- Pozycjonowanie na kablu za pomocą zacisku
- Optymalny posuw na kablu bez użycia pasty silikonowej
- Wymienne ostrze
- Przestrzeń wymagana do obrotu tylko 200 mm
- Fazuje tylko krawędź (nie nadaje kształtu "ołówka")



- DO PRACY W OGRANICZONEJ PRZESTRZENI
- ŁATWA OBSŁUGA PRZEZ 1 POKRĘTŁO
- NARZĘDZIE UNIWERSALNE DO 45 kV

Opis	Nr zam.	Wymiary	Waga
Zestaw: UFS	1724 0	170 x 50 x 90 mm	390 g
Ostrze zapasowe	1724 2	-	-

Skład zestawu:

- UFS - narzędzie do fazowania izolacji podstawowej 1724 1
- 2,5mm klucz imbusowy..... 1710 0
- Miękkie etui nylonowe..... AB17130

ZESTAWY NARZĘDZI DO USUWANIA IZOLACJI



Zestaw - Narzędzia do usuwania izolacji - 1799 001

Do zdejmowania powłok zewnętrznych, ekranu półprzewodnikowego i izolacji podstawowej. Optymalne wyposażenie do realizacji całej procedury dla większości typów kabli.

Wyposażenie:

- AIS - nożyce krążkowe 1719 6
- Pokrętko grzechotkowe 1719 4
- 10 x 14 Kolorowe podkładki dystansowe -
- 2 śruby zapasowe do mocowania ostrzy 1719 7
- FBS - narzędzie do zdejmowania ekranu 1722 1
- IMS II - narzędzie do zdejmowania izolacji podstawowej 1723 1
- Tubka pasty silikonowej AG1013
- 2.5mm klucz imbusowy 1710 0
- Trwała skrzynka plastikowa 1799

Opis	Nr zam.	Wymiary	Waga
Zestaw:	1799 001	390 x 330 x 90 mm	4,0 kg



Zestaw - Narzędzia do usuwania izolacji - 1799 002

Do zdejmowania powłok zewnętrznych, ekranu półprzewodnikowego i izolacji podstawowej. Optymalne wyposażenie do realizacji całej procedury dla większości typów kabli.

Wyposażenie:

- Uniwersalny przyrząd do zdejmowania izolacji zewn. - AMS AV6221
- FBS - narzędzie do zdejmowania ekranu 1722 1
- IMS II - narzędzie do zdejmowania izolacji podstawowej 1723 1
- Tubka pasty silikonowej AG1013
- Nożyczki dla elektryka 1601 0
- Nóż kablowy AV3920
- Trwała skrzynka plastikowa AG3000

Opis	Nr zam.	Wymiary	Waga
Zestaw	1799 002	390 x 330 x 90 mm	3,0 kg

Opcjonalnie (po oddzielnym zamówieniu):

- Uchwyt IMS 20kV AV6300
- 4 Głowice do wyboru (patrz strona 16) AV63...

ZESTAWY NARZĘDZI DO USUWANIA IZOLACJI



Zestaw narzędzi do usuwania izolacji z kabli SN

Do zdejmowania powłok zewnętrznych, ekranu półprzewodnikowego i izolacji podstawowej z kabli 10 / 20 / 30 kV.

Wyposażenie:

- AMX narzędzie do zdejmowania izolacji zewnętrznej 1730 0
- Pokrętko grzechotkowe 1719 4
- AMS przyrząd do zdejmowania izolacji zewnętrznej..... AV6221
- FBS narzędzie do zdejmowania ekranu..... 1722 1
- IMS II narzędzie do zdejmowania izolacji podstawowej 1723 1
- UFS - narzędzie do fazowania izolacji podstawowej 1724 1
- Tubka pasty silikonowej AG1013
- Trwała skrzynka plastikowa AB17240

Opis	Nr zam.	Wymiary	Waga
Zestaw	1799 004	390 x 330 x 90 mm	3,4 kg

ZESTAWY NARZĘDZI DO USUWANIA IZOLACJI



AMX - AIRBAG - Zestaw narzędzi do zdejmowania izolacji z kabli z poduszką powietrzną

Zaprojektowany dla całkowitego odizolowania poszczególnych powłok z kabli z poduszką powietrzną.

Wyposażenie:

- AMX narzędzie do usuwania izolacji zewnętrznej 1730 0
- Pokrętko grzechotkowe 1719 4
- AMS przyrząd do zdejmowania izolacji zewnętrznej..... AV6221
- FBS narzędzie do zdejmowania ekranu..... 1722 1
- IMS uchwyt do głowicy AV6300
- Specjalna głowica 70mm² 1716 012
- Specjalna głowica 185mm² 1716 010
- 3 ostrza zapasowe do głowicy IMS AV6399
- Nóż uniwersalny z osłoną ostrza AV3910
- 3 ostrza zapasowe do noża AV3911
- Nożyczki dla elektryka 1601 0
- Przyrząd do rozwierania powłok 652 002
- Tubka pasty silikonowej AG1013
- 2.5mm klucz imbusowy 1710 0
- Trwała skrzynka plastikowa AB17240

1716 010 – Specjalna głowica 185²1716 012 – Specjalna głowica 70²

Kabel SN z poduszką powietrzną

Opis	Nr zam.	Wymiary	Waga
Zestaw: AMX - AIRBAG	1721 0	390 x 330 x 90 mm	3,2 kg

AIS - AIRBAG - Zestaw narzędzi do zdejmowania izolacji z kabli z poduszką powietrzną

Zaprojektowany dla całkowitego odizolowania poszczególnych powłok z kabli z poduszką powietrzną.

Wyposażenie standardowe:

- AIS - AIRBAG nożyce krążkowe..... 1719 8
- Pokrętko grzechotkowe..... 1719 4
- 2 zapasowe śruby do mocowania ostrzy 1719 7
- Zestaw ostrzy zapasowych z podkładkami..... 1719 9
- AMS przyrząd do zdejmowania izolacji zewnętrznej AV6221
- FBS narzędzie do zdejmowania ekranu 1722 1
- IMS uchwyt do głowicy AV6300
- Specjalna głowica 70mm² 1716 012
- Specjalna głowica 185mm² 1716 010
- 3 ostrza zapasowe do głowicy IMS AV6399
- Nóż uniwersalny z osłoną ostrza..... AV3910
- 3 ostrza zapasowe do noża AV3911
- Nożyczki dla elektryka 1601 0
- Przyrząd do rozwierania powłok..... 652 002
- Tubka pasty silikonowej AG1013
- 2.5mm klucz imbusowy 1710 0
- Trwała skrzynka plastikowa AB17240

Wyposażenie zredukowane:

- AIS - AIRBAGnożyce krążkowe 1719 8
- Pokrętko grzechotkowe..... 1719 4
- Zapasowe śruby do mocowania ostrzy 1719 7
- Zestaw zapasowych ostrzy z podkładkami..... -
- 2.5mm klucz imbusowy 1710 1
- Trwała skrzynka plastikowa AB17240



Opis	Nr zam.	Wymiary	Waga
Zestaw: AIS - AIRBAG	1720 0	390 x 330 x 90 mm	3,2 kg
Zes.: AIS - AIRBAG red.	1720 1	390 x 330 x 90 mm	1,9 kg

WALIZKA DLA MONTERÓW



Zestaw narzędzi dla monterów

Wyposażenie:

- Walizka AG2000
- 1/20 suwmiarka 150 mm AG1001
- Miara 3 m 7406 030
- Szczotka stalowa AG1014
- Tarnik bez uchwytu AG1005
- Pilnik półokrągły z uchwytem AG1004
- Wkrętak 3x100 mm Fil..... 1301 030
- Wkrętak 4x100 mm Fil..... 1301 040
- Wkrętak screws 5x125 mm Fil..... 1301 055
- Wkrętak z gniazdem kulkowym hex 6 mm Fil..... 1305 060
- Młotek 300 g 7130 582
- Pobijak Ø 35 mm AG1010
- Rozwieracz powłok AG1011
- Nożyczki dla elektryka..... 1601 1
- Nóż kablowy z wymiennym ostrzem. AV3920
- Ostrze zapasowe do AV3920 AV3921
- Nóż z osłoną ostrza AV3910
- 3 zapasowe ostrza do AV3910 AV3911
- Lupa z latarką..... AG1012
- Szczypce uniwersalne 180 mm AP0119 N
- Szczypce do cięcia kabli 160 mm AP1017
- Tubka pasty silikonowej AG1013
- 2.5 mm klucz imbusowy..... 1710 0



Kody dla poszczególnych narzędzi z zestawu:

AG2020+...	A	B	C	D	E	F
	Nożyce grzechtkowe Ø 54 mm	Przyrząd do usuwania izolacji AMS bez etui (str.7)	Przyrząd do kabli IMS20kV , bez skrzynki (str.16)	Narzędzie do ekranu - HLS, bez skrzynki (str.15)	Narzędzie do ekranu - FBS, bez skrzynki (str.14)	Narzędzie do fazowa- nia izolacji - UFS, bez skrzynki (str.18)
						

Przykł. zamówienie: AG2020ADF

Wyposażenie:

- AG2020 - walizka standardowa
- A - nożyce grzechtkowe
- D - HLS narz. do ekranu
- F - UFS narzędzie do fazowania

Opis	Nr zam.	Wymiary	Waga
Zestaw standardowy	AG2020	450 x 380 x 200 mm	6,3 kg
Zestaw indywidualny	AG2020...	450 x 380 x 200 mm	-
Pusta walizka	AG2000	450 x 380 x 200 mm	3,7 kg

NOTATKI

A large grid of graph paper for taking notes, consisting of 20 columns and 40 rows of small squares. The grid is empty and occupies the majority of the page below the header.

intercable

TOOLS FOR PROFESSIONALS

STRIPPING_12



Intercable srl

Via Campi della Rienza, 21
I-39031 Brunico – ITALY
Tel. +39 0474 - 571700
Fax +39 0474 - 555511
export@intercable.it
www.intercable.eu

Intercable w Polsce

ul. Poznańska 275a
PL - 88-100 Inowrocław
Tel. +48 52 35 37 200
Fax +48 52 35 49 541
biuro@intercable.pl
www.intercable.pl

Intercable nie ponosi odpowiedzialności za szkody wynikające z niewłaściwego użytkowania lub eksploatacji produktów przedstawionych w niniejszym katalogu. Ponadto Intercable zastrzega sobie prawo do zmiany produktów w niniejszym katalogu bez uprzedzenia.